

VIII PROTIPROUDY NEREZ TAIFUN

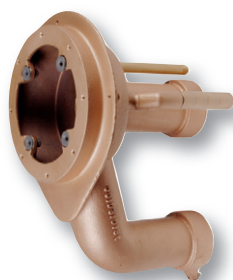
COUNTERFLOW STAINLESS STEEL TAIFUN

Protiproudá zařízení Taifun

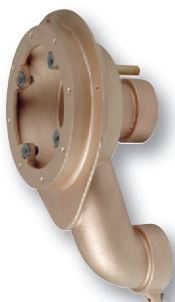
jsou vyrobená z bronzového průchodu s protěstěnou a nerezového (AISI 316) čela.

Counterflow systems Taifun

are made of bronze housing and stainless steel face.



HL7610050



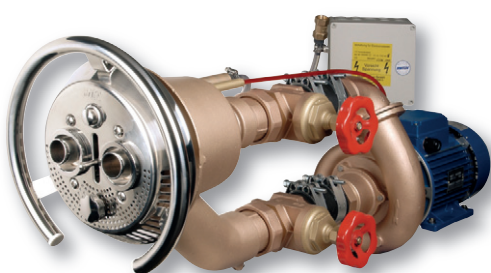
HL7611550



HL7613050



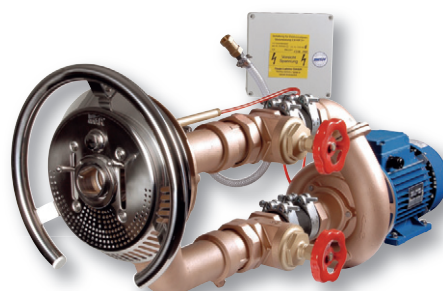
HL7980050



HL7640020



HL7950000



HL7620020



HL7630020

HUGO LAHME
GmbH

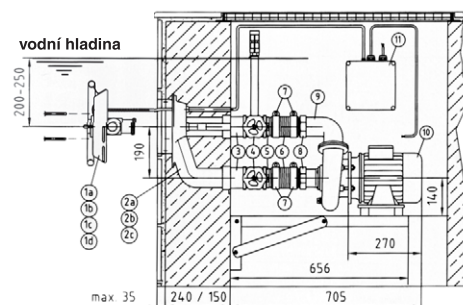
allfit **FITSTAR**



HL7991020



HL8090020



Protiproud Taifun

Counterflow Taifun

KG

cena Kč

€

HL7613050	A	Přemontovaná sestava bronz 24 cm – Taifun Duo <i>Preassembled set bronze 24 cm – Taifun Duo</i>		17 250,-
HL7640020	A	Druhá část Taifun Duo 63 m ³ /h, bronz. čerpadlo 2,6 kW, ovládání, propoj. armatury, čelo V4A <i>Assembly part Taifun Duo 63 m³/h, bronze pump 2,6 kW, control box, interconnect. piping, front panel V4A</i>		84 650,-
HL7610050	A	Přemontovaná sestava bronz 24 cm – Taifun <i>Preassembled set bronze 24 cm – Taifun</i>		15 250,-
HL7611550	A	Přemontovaná sestava bronz 15 cm – Taifun <i>Preassembled set bronze 15 cm – Taifun</i>		14 450,-
HL7620020	A	Druhá část Taifun 63 m ³ /h – kulatý, bronz. čerpadlo 2,6 kW, el. ovládání, propoj. armatury, čelo V4A <i>Assembly part Taifun 63 m³/h – spherical, bronze pump 2,6 kW, control box, interconnect. piping, front panel V4A</i>		69 500,-
HL7630020	A	Druhá část Taifun 63 m ³ /h – hranatý, bronz. čerpadlo 2,6 kW, el. ovládání, propoj. armatury, čelo V4A <i>Assembly part Taifun 63 m³/h – square, bronze pump 2,6 kW, control box, interconnect. piping, front panel V4A</i>		70 550,-
HL7980050	A	Přírubová sada Taifun <i>Flange set Taifun</i>		1 660,-
HL7991020	A	Madlo Taifun – kulaté <i>Grab rail Taifun – spherical</i>		6 130,-
HL8090020	A	Madlo Taifun – hranaté <i>Grab rail Taifun – square</i>		6 130,-
HL7950000	A	Kulatá zátka NiSn pro fóliové a keramické bazény <i>Spherical cap NiSn for liner and ceramic pools</i>		2 770,-