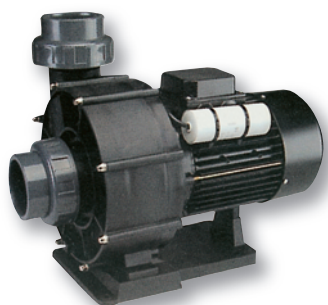
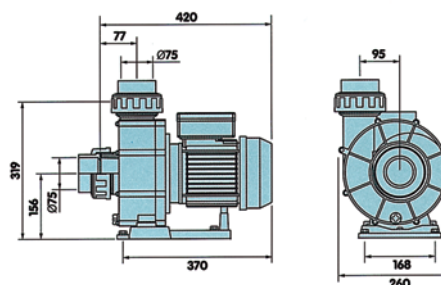


# Pumpy k protiproudům

## Pumps for counterflow



NEW BCC



### Technické údaje

- Krytí motoru: IP 55
- Otáčky: 2 850 ot./min
- Turbína: plastová
- Max. teplota vody: 40 °C
- Max. tlak: 3 bar
- Hlučnost: 74–79 dB

### Technical data

- Protection of engine: IP 55
- Revolutions: 2 850 turns/min.
- Impeller: plastic
- Max. temp. of water: 40 °C
- Max. pressure: 3 bar
- Loudness: 74–79 dB

### Průtok m<sup>3</sup>/h | Flow m<sup>3</sup>/h

	5 m	8 m	10 m	L
VAG-JET 300M	58	45	13	420
VAG-JET 300T	58	45	13	420
VAG-JET 400M	75	55	18	450
VAG-JET 550M	86	68	19	450

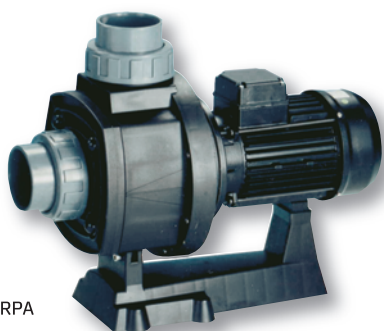


### Čerpadlo New BCC | New BCC pump

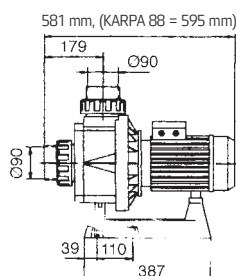
			Motor*	Otáčky rpm	Turbína	Sání / výtlak Inlet / Outlet	Příkon P1 kW Input P1 kW	Výkon P2 kW Output P2 kW	Napětí V Voltage V	m <sup>3</sup> /h	KG	cena Kč	€
300773	C	VAG-JET 300M	IE1	2 850	plast	75/75	2,40	1,90	230	58	22,0	17 515,-	
300774	C	VAG-JET 300T	IE1	2 850	plast	75/75	2,60	2,10	230/400	58	22,0	17 515,-	
300790	C	VAG-JET 400M	IE1	2 850	plast	75/75	3,50	3,00	230/400	75	25,9	22 292,-	
300791	C	VAG-JET 550M	IE1	2 850	plast	75/75	4,70	4,10	230/400	86	31,1	24 452,-	

\* Motor standardně v provedení IE1 (IE2 na objednávku)

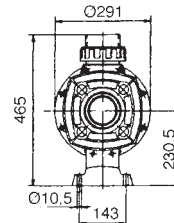
\* Standard motor IE1 (IE2 upon order)



KARPA



### Karpa



### Technické údaje

- Krytí motoru: IP 55
- Otáčky: 2 850 ot./min
- Turbína: plastová
- Max. teplota vody: 50 °C
- Max. tlak: 3 bar

### Technical data

- Protection of engine: IP 55
- Revolutions: 2 850 turns/min.
- Impeller: plastic
- Max. temp. of water: 50 °C
- Max. pressure: 3 bar

### Průtok m<sup>3</sup>/h | Flow m<sup>3</sup>/h

	6 m	8 m	10 m	12 m	14 m	16 m	18 m	L
Karpa 250M	54	50	44	39	30			581
Karpa 250T	60	54	44	42	37	20		581
Karpa 300T	78	71	48	54	45	21		581
Karpa 350T	84	76	63	47	27			581
Karpa 450T	84	76	67	58	47	27		581
Karpa 550T	93	85	78	68	59	47	30	595



### Čerpadlo Karpa | Karpa pump

			Motor*	Otáčky rpm	Turbína	Sání / výtlak Inlet / Outlet	Příkon P1 kW Input P1 kW	Výkon P2 kW Output P2 kW	Napětí V Voltage V	m <sup>3</sup> /h	KG	cena Kč	€
300780	C	Karpa 250M	IE2	2 850	plast	90/90	2,30	1,90	230	44	21,5	21 000,-	
300781	C	Karpa 250T	IE2	2 850	plast	90/90	2,30	1,90	230/400	44	21,5	21 000,-	
300782	C	Karpa 300T	IE2	2 850	plast	90/90	2,76	2,20	230/400	48	21,5	22 050,-	
300783	C	Karpa 350T	IE2	2 850	plast	90/90	3,26	2,60	230/400	63	26,8	22 575,-	
300784	C	Karpa 450T	IE2	2 850	plast	90/90	4,04	3,35	230/400	67	26,8	23 625,-	
300785	C	Karpa 550T	IE2	2 850	plast	90/90	4,71	4,00	400/690	78	31,8	24 677,-	

\* Motor standardně v provedení IE2 (IE3 na objednávku)

\* Standard motor IE2 (IE3 upon order)



Tato čerpadla lze použít pro slanou a mořskou vodu.

These pumps are suitable to be used with salt and sea water.