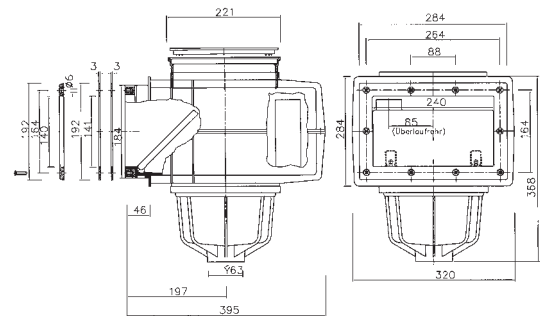


Skimmer V20

- Napojení: Ø 50 mm, 63 mm
- Napojení přepadu: Ø 32 mm
- Prodloužení hrdla: ne
- Prodloužení čistící části: ne
- Vakuový kotouč: ne
- 15241 mosazné zástříky M6
- Materiál: ABS

Skimmer V20

- Connection: Ø 50 mm, 63 mm
- Overflow connection: Ø 32 mm
- Horizontal extension: no
- Vertical extension: no
- Skim vac: no
- 15241 brass inserts M6
- Material: ABS



Skimmer V20 ABS Skimmer V20 ABS				KG	cena Kč	€
1024	B	do betonu, 200 x 150 mm, napojení 50, 63 mm for concrete, 200 x 150 mm, connection 50, 63 mm		4,50	5 821,-	
15241	B	pro fólie, 200 x 150 mm, s mosaznými zástříky M6, napojení 50, 63 mm for liners, 200 x 150 mm, with brass inserts M6, connection 50, 63 mm		5,50	7 301,-	



1021



10300



10200



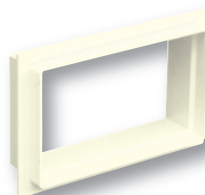
1030042



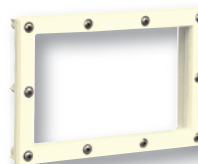
1020



E103005



11200



152001



152002

Příslušenství skimmeru V20 Skimmer accessories V20				KG	cena Kč	€
1020	B	Clonka skimmeru ABS, kryt příruby skimmeru Skimmer shield ABS, flange shield		0,30	642,-	
10200	B	Clonka skimmeru NEREZ, kryt příruby skimmeru Skimmer shield STAINLESS STEEL, flange shield		0,90	4 545,-	
10300	B	Víko skimmeru NEREZ Top cover STAINLESS STEEL		0,30	1 373,-	
1030042	B	Víko skimmeru NEREZ Top cover STAINLESS STEEL			5 807,-	
1021	B	Vakuový kotouč – pro napojení vysavače do skimmeru Vacuum disk – connecting vacuum cleaner with skimmer		0,27	962,-	
11200	B	Prodloužení vtoku skimmeru po 50 mm Skimmer neck extension for 50 mm extension		0,30	666,-	
152001	B	Přírubová jednotka ABS skimmeru V20 pro přestavbu skimmeru 1024 na 15241 ABS flange unit for skimmer V20 to change from 1024 to 15241		0,60	1 456,-	
152002	B	Přírubová jednotka NEREZ skimmeru V20 pro přestavbu skimmeru 1024 na 15241 NEREZ STAINLESS STEEL flange unit for skim. V20 to change from 1024 to 15241 STAINLESS STEEL		0,90	2 792,-	
E103005	B	Koš skimmeru – k zachycení hrubých nečistot Skimmer basket – for debris		0,09	454,-	
1531	B	Šikmé prodloužení hrdla skimmeru Neck extension		0,85	908,-	