

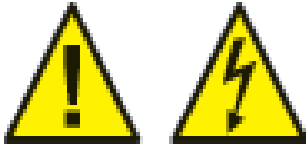
CZ Překlad původního návodu k použití



Napájecí hlavní zdroj pro dvě 30-ti a 21-ti LED-ková světla, případně pro čtyři 15-ti LED-ková, šest 9-ti LED-kových nebo osm 3 LED-kových světel (v případě zapojení více než čtyř světel je třeba připojit rozbočovací rozvaděč 40600250).

Instalace

INSTALLATION



Instalaci by měli provádět pouze profesionálové. Je nutné dodržovat elektrické instalační předpisy dané dodavatelem energie. Ke zdroji musí být připojen kabel o minimálním průřezu 3x1,5mm. Vždy instalujte proudový chránič 30mA.

UPOZORNĚNÍ! Při zapojování světel a ovladačů do zdroje je třeba mít odpojeno napájecí napětí!

Instalační tip



ATTENTION!

Zařízení instalujte pouze v suchém prostředí. Okolní teplota by neměla překračovat 40°C. Minimální odstup mezi napájecími jednotkami: 100mm.

UPOZORNĚNÍ! V případě poruchy zařízení může být oprava realizována pouze dodavatelem!

Charakteristika produktu

Tělo zařízení je vyrobeno z polystyrenu. Bezpečnostní třída IP54 – instalace může být prováděna pouze profesionály. Zařízení pro dvě 30-ti a 21-ti LED světla, případně pro čtyři 15-ti LED, šest 9-ti LED nebo osm 3 LED světel (v případě zapojení více než čtyř světel je třeba připojit rozbočovací rozvaděč 40600250).

Rozměry: L=360mm; B=250mm; H=110mm

Upevňovací otvory 4x 6mm

Konfigurace BUS systému

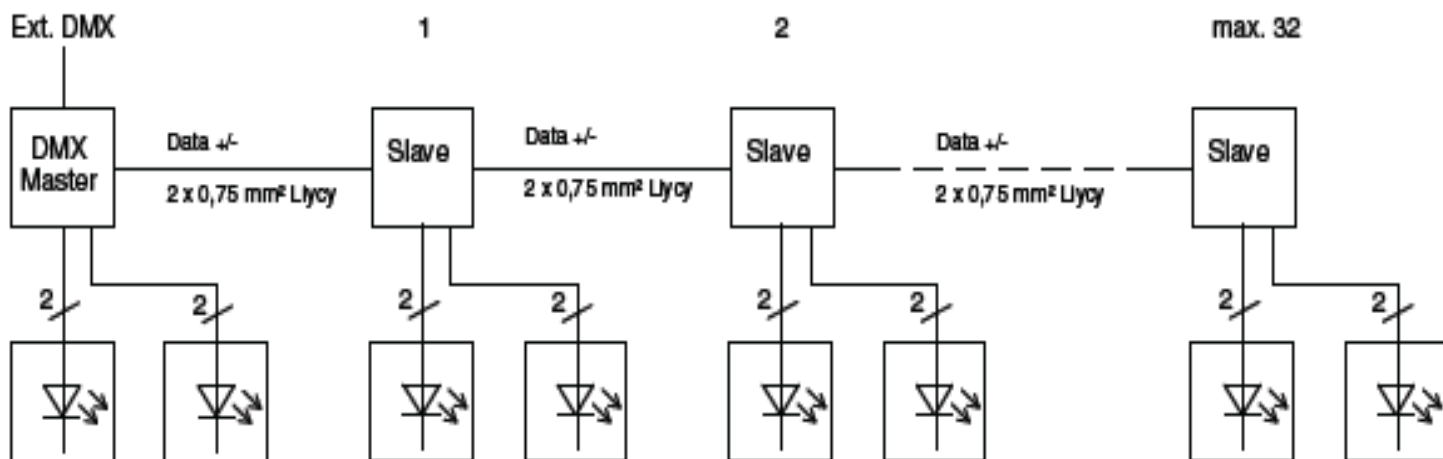


UPOZORNĚNÍ!

Při veškerých pracích musí být zařízení odpojeno od elektrické sítě

Možnosti zapojení

Toto zapojení umožňuje pouze synchronní chod podvodních světel. Podvodní světla mohou být napájena sekundárním proudem pomocí hlavního zdroje č. 40600150 a podružného zdroje 40600050. Ovládání až 32 podružných zdrojů 40600050 je možné pomocí zařízení 40600150 s kabelem 2x0,75mm² Ljocy. Ovládání světel může být prováděno pomocí externí klíčenky, bezdrátovým ovladačem nebo DMX512 (za pomoci procesoru). Pro ovládání pomocí bezdrátového dálkového ovládání je nutné zapojit modul 576828 a propojit jej s bezdrátovým ovládáním 576829. Pro ovládání pomocí DMX je nutné připojit modul 576829. Bezdrátové dálkové ovládání a DMX nemůže být kombinováno.

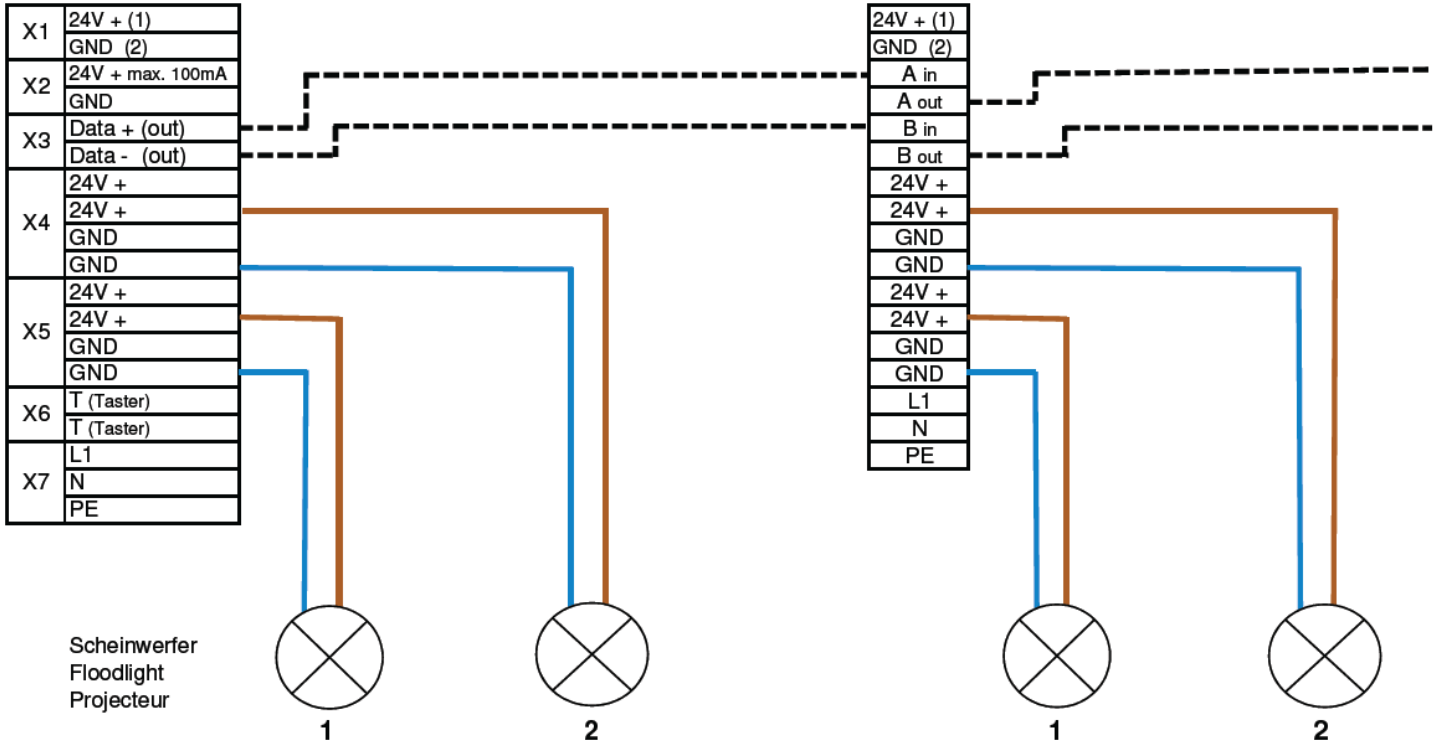


Příklady zapojení

Zapojení max. 2 světel 21 nebo 30 LED.

Art. Nr. / Code / Réf. 40600150

Art. Nr. / Code / Réf. 40600050



UPOZORNĚNÍ!



X5: Okruh 1, světlo 1

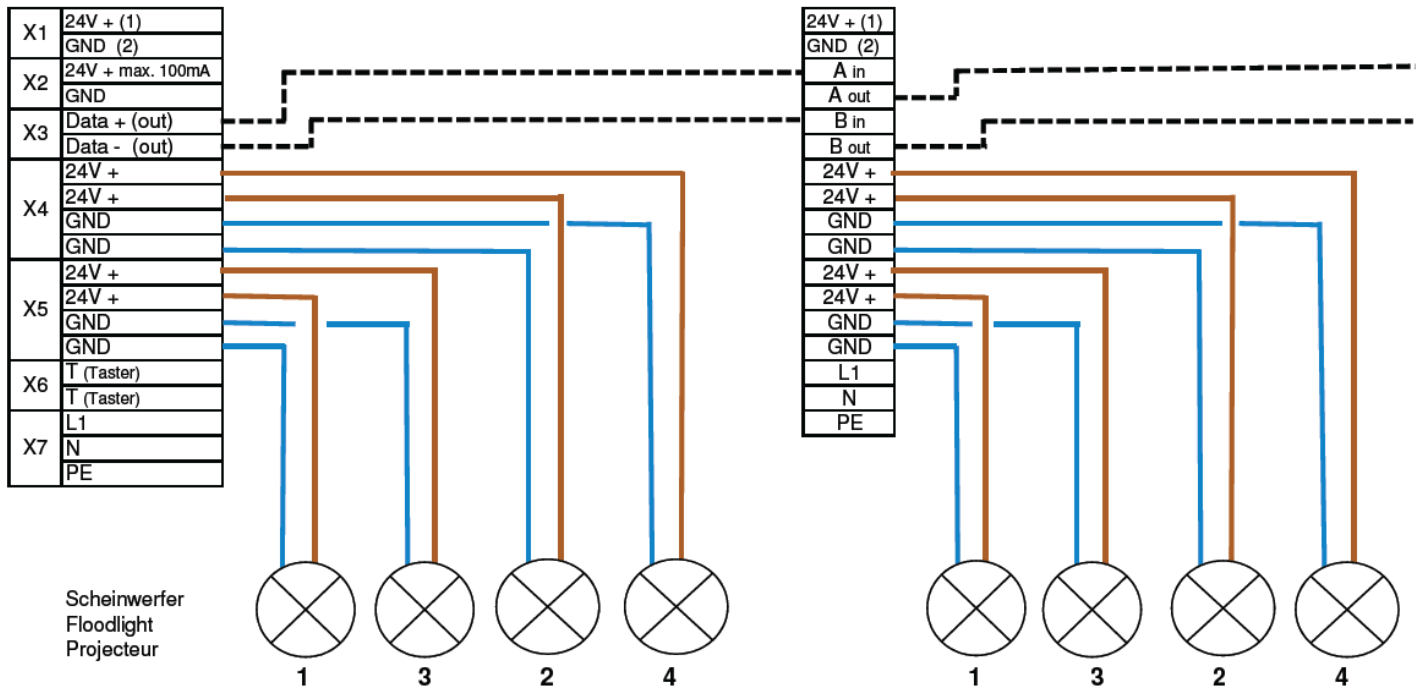
X4: Okruh2, světlo 2

Okruhy 1 a 2 musí být napájeny symetricky!

Zapojení max. 4 světel 15 LED.

Art. Nr. / Code / Réf. 40600150

Art. Nr. / Code / Réf. 40600050



UPOZORNĚNÍ!



X5: Okruh 1, světlo 1+3

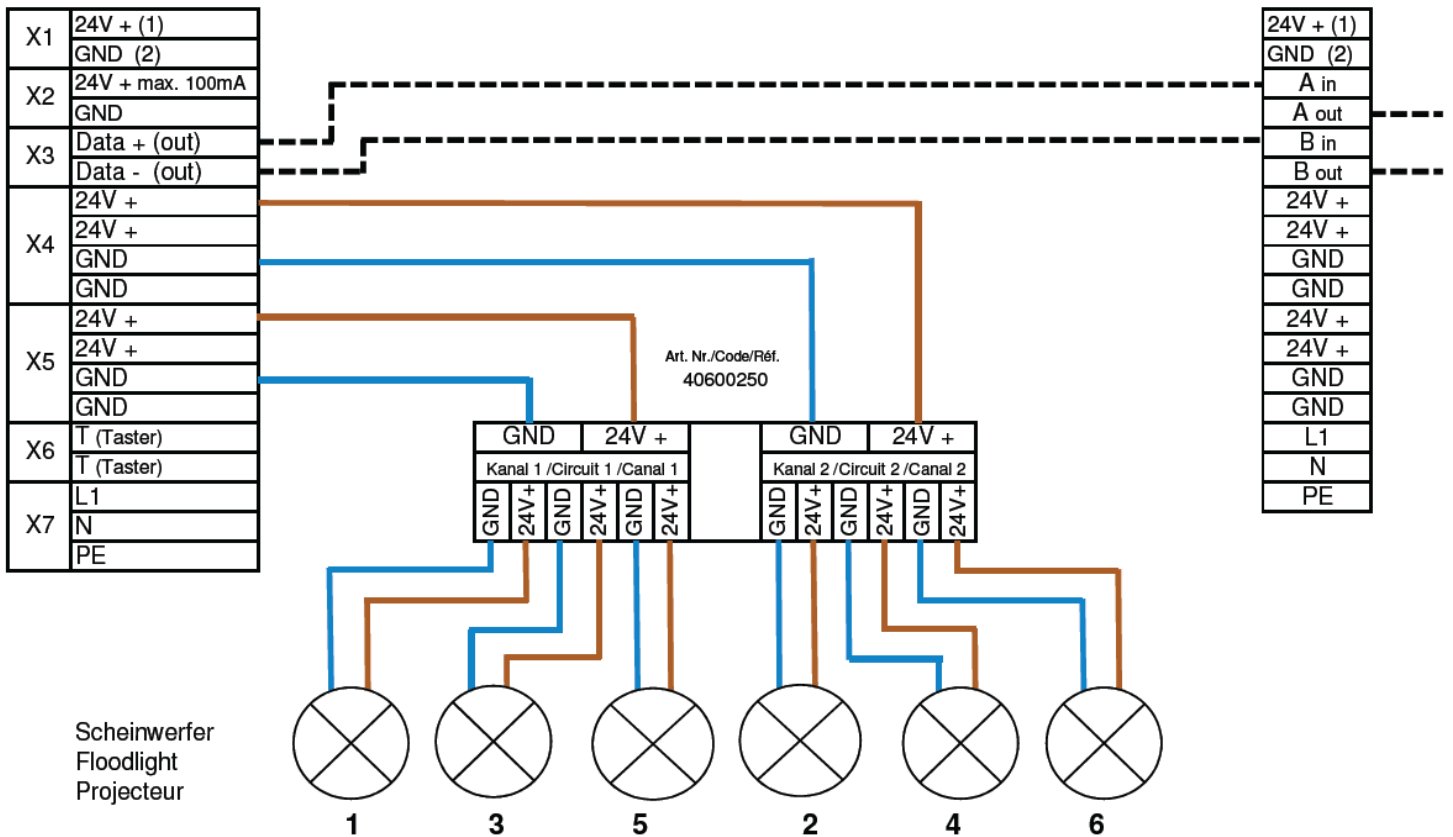
X4: Okruh2, světlo 2+4

Okruhy 1 a 2 musí být napájeny symetricky!

Zapojení max. 6 světel 9 LED.

Art. Nr. / Code / Réf. 40600150

Art. Nr. / Code / Réf. 40600050



UPOZORNĚNÍ!



X5: Okruh 1, světlo 1+3+5

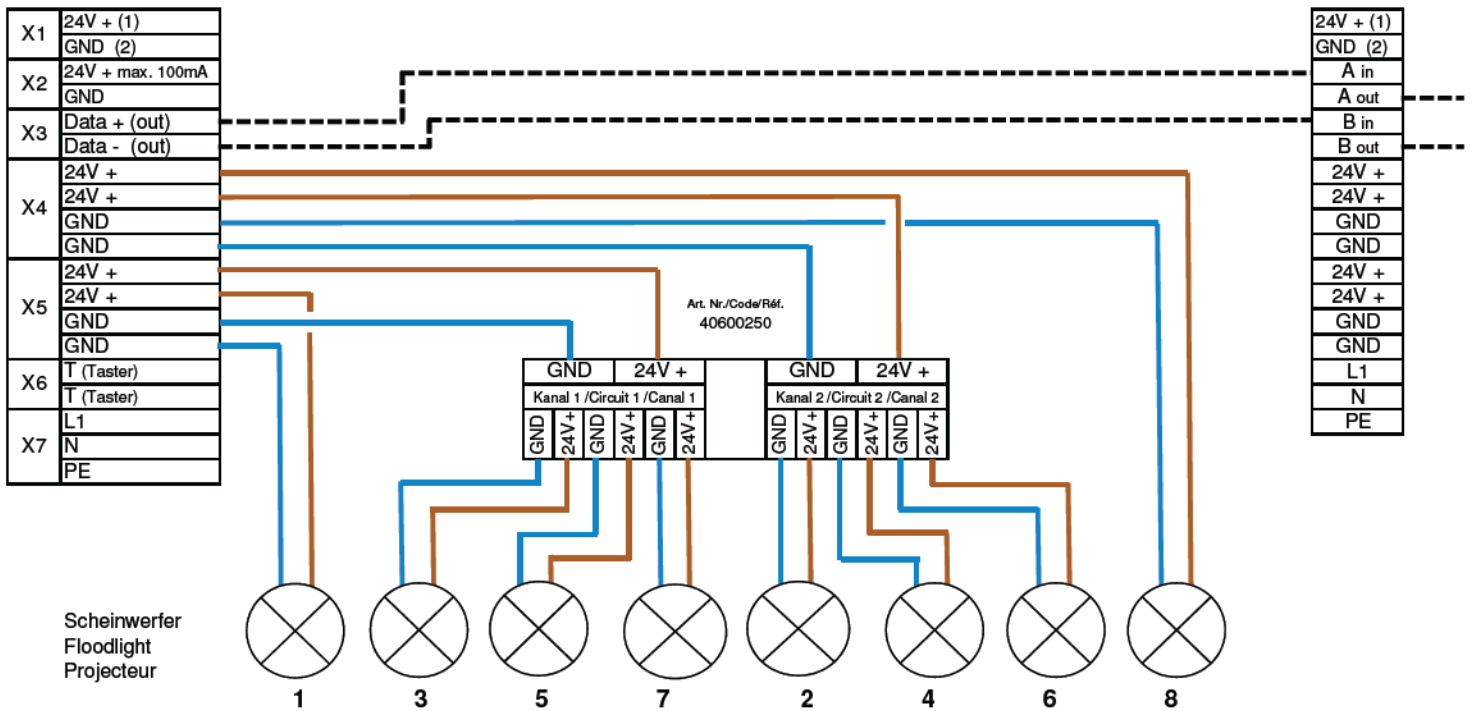
X4: Okruh2, světlo 2+4+6

Okruhy 1 a 2 musí být napájeny symetricky!

Zapojení max. 8 světel 3 LED

Art. Nr. / Code / Réf. 40600150

Art. Nr. / Code / Réf. 40600050



UPOZORNĚNÍ!

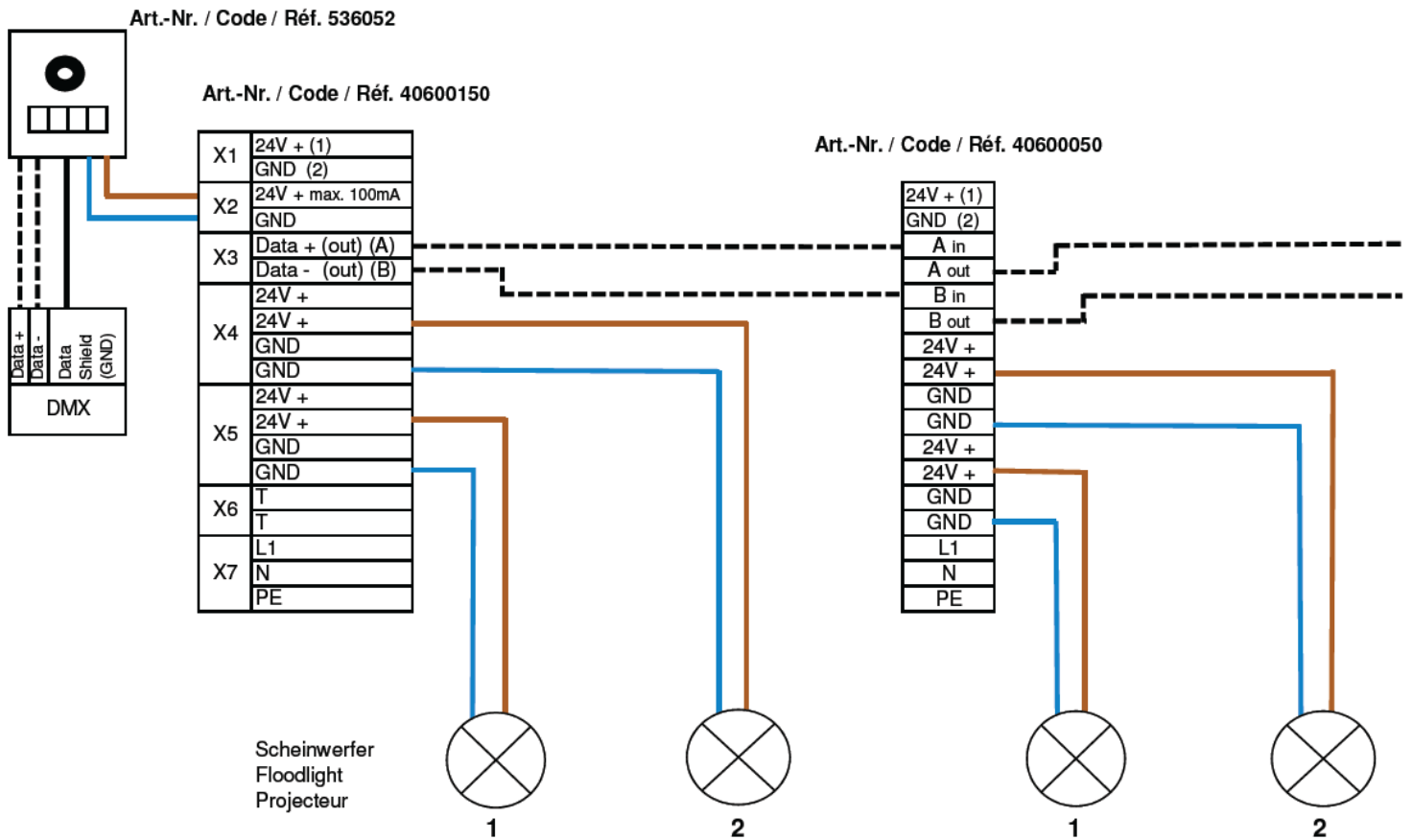


X5: Okruh 1, světlo 1+3+5+7

X4: Okruh2, světlo 2+4+6+8

Okruhy 1 a 2 musí být napájeny symetricky!

Zapojení stmívače do zařízení (použitelné pouze s modulem DMX)



UPOZORNĚNÍ!



X5: Okruh 1, světlo 1

X4: Okruh2, světlo 2

Okruhy 1 a 2 musí být napájeny symetricky!

Zobrazení elektrického zapojení



X1: 1=+24V DC
2= -GND

X2: +/- Stmívač 24V DC max. 100mA

X3: A= Data+out
B= Data+out

X4: světlo 1 (+3)

X5: světlo 2 (+4)

X6: Přepínač

X7: Síťové napětí 230V AC

Ovládání klíčenkou

Na klíčence lze nastavit přepínání na 4 fixní barvy a prolínání. Pro zapnutí a vypnutí LED světel je třeba stisknout vypínač na minimálně 2 vteřiny. Připojení externího vypínače na svorku TT musí být realizováno podle schématu.

Volitelné DMX ovládání

(není možné použít s dálkovým bezdrátovým ovladačem)

Synchronní ovládání

Pomocí DMX můžete ovládat podvodní světlomety přes DMX512. Protože signál DMX vysílá Master a je rozveden do všech Slave z výstupu X3 na zařízení do svorkovnice napájecího zdroje pomocí 0,75mm² kabelu Liycy.

Asynchronní ovládání

Pomocí DMX můžete ovládat podvodní světlomety přes DMX512. Protože signál DMX vysílá Master a je rozveden do všech Slave pomocí BUS kabelu 3x0,75mm² Liycy. Každá Master i Slave musí mít svůj vlastní DMX modul. DMX adresa je nastavena pomocí DMX modulu a pomocí otočných přepínačů.

Ovládání dálkovým bezdrátovým ovladačem

Pokud si zvolíte tuto možnost ovládání světel, je třeba dálkové bezdrátové ovládání 576829 a modul 576828. Modul a anténa musí být připojeny na desku zařízení 40600150. Ovládání vám umožní přepínat mezi čtyřmi fixními barvami, prolínáním barev a manuální změnou barev.

Funkce bezdrátového ovladače IP65

Tlačítka

Tlačítko „ON/OFF“ – zapíná/vypíná podvodní světlo

Tlačítko „SCENES“ – přepne na další Scénu

Tlačítko „SCENES“ – přepne na předchozí Scénu

Tlačítko „COLORS“ – manuálně přepne barvu na další

Tlačítko „COLORS“ – manuálně přepne barvu na předchozí

Scéna 1: Bílá

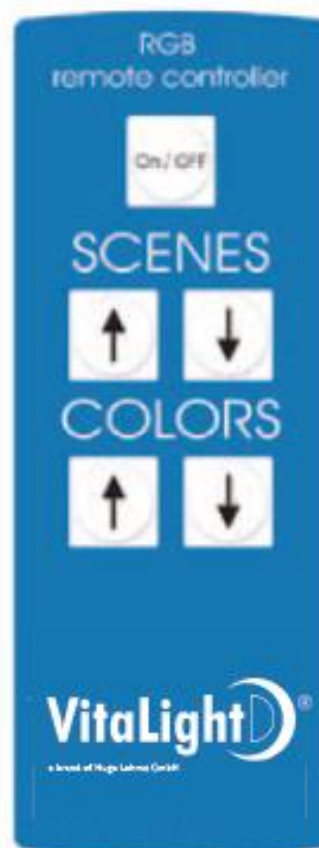
Scéna 2: Červená

Scéna 3: Zelená

Scéna 4: Modrá

Scéna 5: Prolínání barev

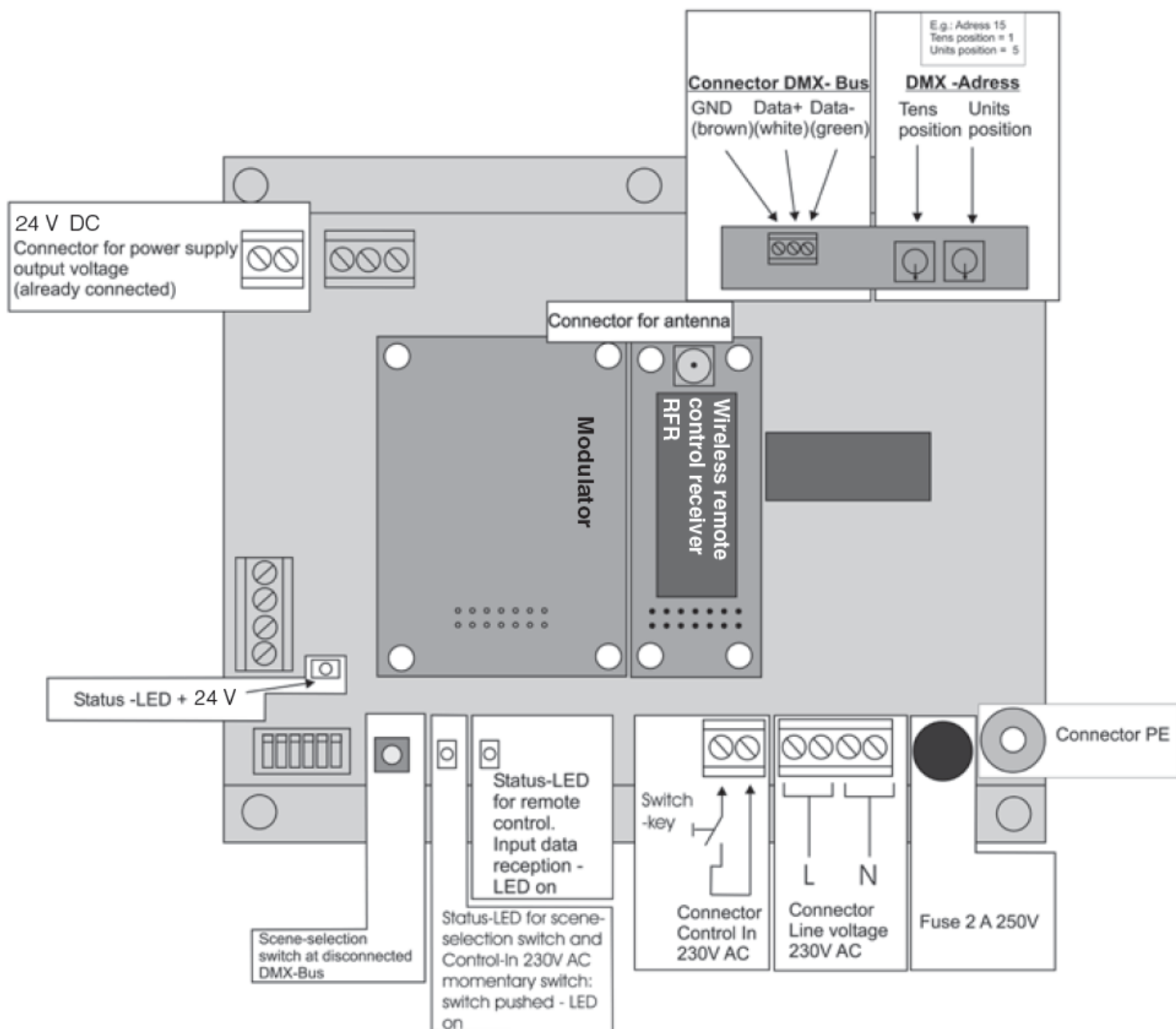
Scéna 6: Manuální změna barev



Informace

Manuální změna barev proběhne stisknutím jednoho z tlačítek „COLORS“ Manuální změna je ukončena, když je tlačítko „COLORS“ uvolněno. PO vypnutí světla se při dalším zapnutí zobrazí poslední nastavená scéna.

Zapojení



Příslušenství

576841 DMX-modul s kabelem

576828 Dálkové ovládání RFR s anténou a kabelem

576829 Dálkové ovládání