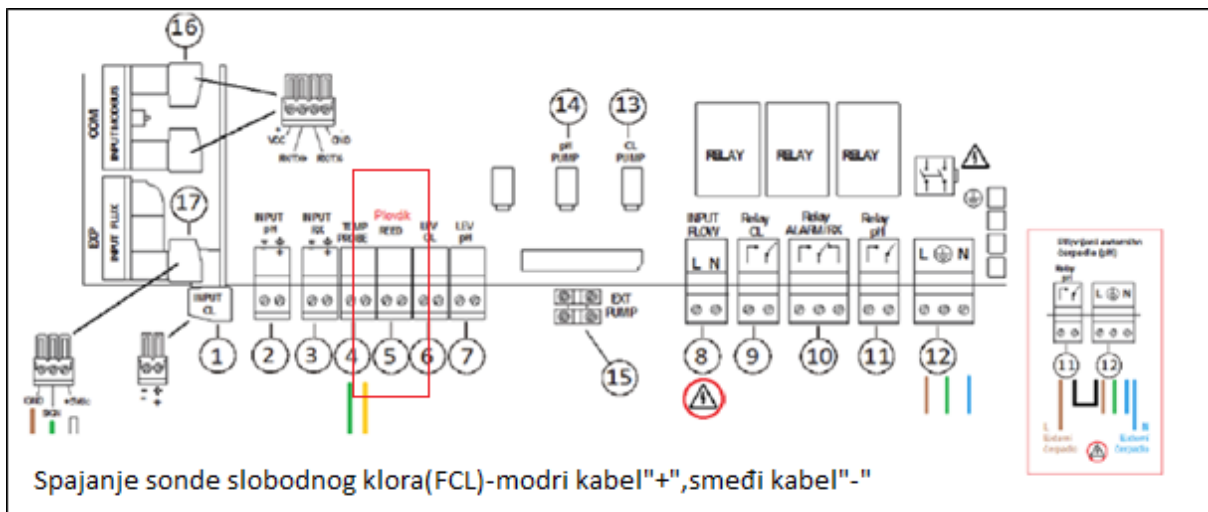


S obzirom na činjenicu da su **VA DOS BASIC CHLOR / VA PRO SALT PH FW** stanice nadograđene (mogućnost budućeg proširenja funkcija identičnih **VA DOS EXACT** stanicama), ove su stanice sada standardno proširene s priključkom "**reed/plovak**" = **Input1** uklj. standardna FW konfiguracija za kontrolirani protok pomoću mehaničke protočne klapne (VA DOS BASIC CHLOR / VA PRO SALT PH – protočna klapna nije uključena u pakiranje sa stanicom), resp. upotrebom plovka u mjernoj ćeliji za VA DOS EXACT.

Ako status alarma "Flow" treperi nakon pokretanja na stanici, jedan od sljedećih koraka može se izvesti kako bi se to eliminiralo:

1) Preporuka za ispravnu i sigurnu ugradnju s obzirom na kontrolu protoka putem protočne klapne.

Dopunite sustav recirkulacije mehaničkom protočnom klapnom - spojite protočnu klapnu s priključkom 5 = Input1 = "Reed/plovak". Nije potrebno podešavanje postavki u izborniku stanice.



2) Ako se napajanje stanice regulira (satom/timerom) zajedno s crpkom - upotrijebite klemu na priključku broj 5 = Input1 = "Reed/plovak". Nije potrebno podešavanje postavki u izborniku stanice.

3) Ako je stanica priključena na napajanje pumpe (signal aktivacije napona za VA DOS BASIC CHLOR / VA PRO SALT PH - priključak "input protok" - 230V, upotrijebite klemu na priključak broj 5 = Input1 = "Reed/plovak". U postavkama stanice aktivirajte funkciju "230V input" = ON.

4) Ako stanica nije spojena ni na jedan od gore navedenih načina, ako se upravlja samo satom/timerom zajedno s filtracijom bez protočne klapne / bez aktivacijskog signala / bez kleme na priključku 5, tada je moguće promijeniti logiku beznaponskog ulaznog kontakta „reed/plovak“ :

- A) Uđite u izbornik
- B) Odaberite "Konfiguracija" i unesite sigurnosni kod "9999"
- C) Promijenite način rada "Konfig" i podesite stanicu s pH + Rx -> pH + Rx + CL
pH + Rx (VA DOS BASIC KLOR / VA PRO SALT PH). Resp. pH + Rx + CL (VA DOS EXACT)
- D) u postavkama stanice promijenite logiku releja - "PLOVAK (reed)" - NO / NC
- E) Spremite promjene
- F) Ponovo uđite u izbornik i ponovite korake A-B-C podešavanja s pH + Rx + CL -> pH + Rx

- G) Spremite promjene

Sa gore navedenim koracima, postavili ste stanicu na VA DOS BASIC CHLOR / VA PRO SALT PH sa deaktiviranim ulazom za korištenje, bez mehaničke protočne klapne.