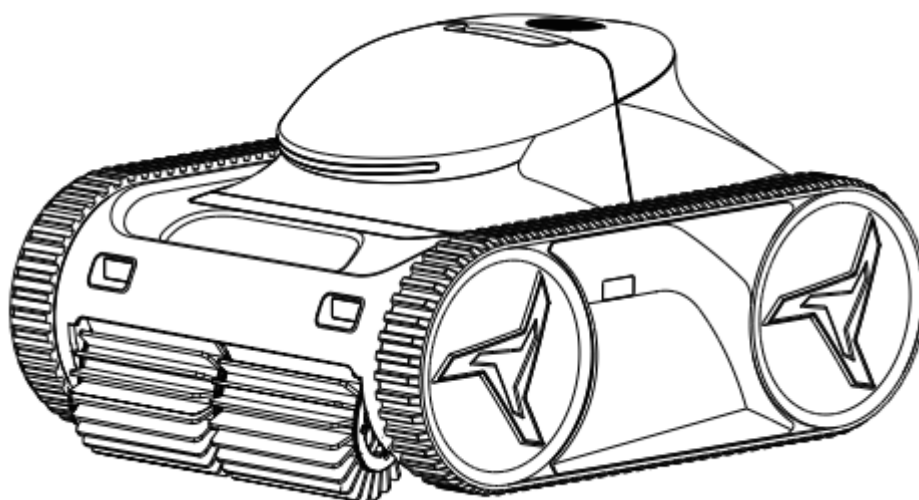


BEZDRÁTOVÝ INTELIGENTNÍ ROBOTICKÝ ČISTIČ BAZÉNŮ NÁVOD K POUŽITÍ



X30/45/60/80

DĚKUJEME, ŽE JSTE SI KOUPILI NÁŠ BEZDRÁTOVÝ INTELIGENTNÍ ROBOTICKÝ ČISTIČ BAZÉNŮ

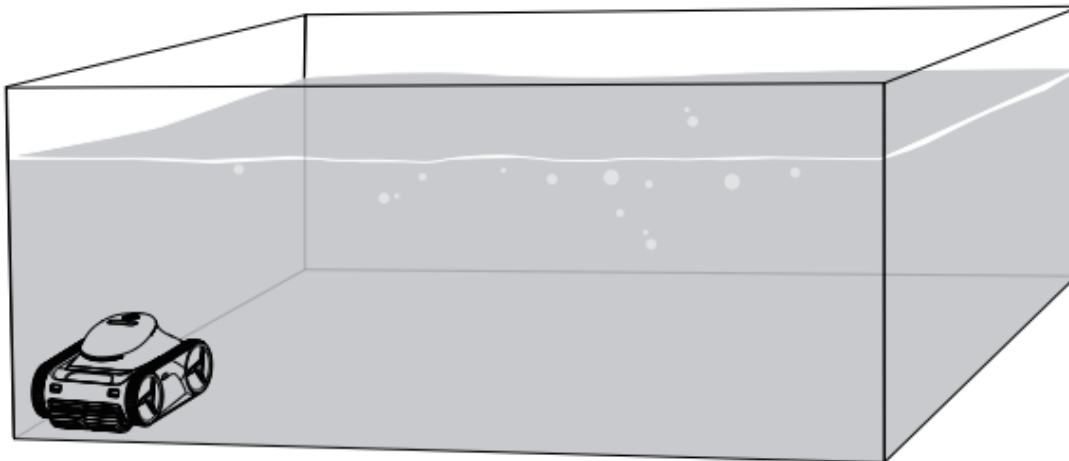
X30/45/60/80

Před instalací a použitím zařízení si tento návod
důkladně prostudujte a uchovejte jej k pozdějšímu nahlédnutí.

★ ★ TIPY ★ ★

Jak dosáhnout co nejúčinnějšího čištění

Doporučujeme robota umístit do rohu bazénu, což usnadní rychlé pokrytí celé plochy dna bazénu.



⚠ Za účelem ochrany baterie se doporučuje robot plně nabít každé 3 měsíce, a pokud nebude robot používán po dobu delší než 14 dnů, vložit do něj magnetické víko.

VÝSTRAHY

Informace uvedené na této stránce výstrah vám pomohou provozovat robota bezpečně, chránit sebe i ostatní osoby před riziky a zabránit poškození robota a dalšího majetku.

VŠEOBECNÉ VÝSTRAHY

- Robot je určen k čištění bazénů; nepoužívejte jej k jiným účelům.
- Před použitím robota si prostudujte pokyny.
- Uchovávejte robota mimo dosah dětí nebo osob se sníženou tělesnou, smyslovou nebo mentální schopností, nedostatečnou zkušeností a znalostmi, pokud nejsou pod dohledem nebo nebyly poučeny.
- Děti by si s robotem neměly hrát.
- Údržbu robota musí provádět prodejce s výjimkou jednoduché rutinní údržby popsané v tomto manuálu.
- Osoby provádějící instalaci musí dodržovat pokyny výrobce a řídit se národními nebo lokálními normami pro instalaci. Výrobce za žádných okolností neodpovídá za žádné následky nedodržení platných norem a místních předpisů.
- Nesprávná instalace nebo použití robota může způsobit vážné poškození majetku a zranění osob.
- Nevstupujte do bazénu, když je robot ve vodě.

VÝSTRAHY TÝKAJÍCÍ SE POUŽITÍ

- K nabíjení baterie použijte výhradně odpojitelný zdroj dodávaný s tímto zařízením a tento zdroj umístěte nejméně 3,5 metru od okraje bazénu.
- Před prováděním jakékoli údržby robota odpojte od zdroje napájení a vložte do něj magnetické víko.
- Robota neobsluhujte mokřima rukama.
- Před zahájením uživatelské údržby, například čištění, robota odpojte od napájení.
- V případě závady se nepokoušejte robota opravovat sami ani otvírat skříň motoru, kontaktujte laskavě vašeho prodejce.
- V případě závady nebo pokud se z robota během nabíjení line nezvyklý zápach, okamžitě odpojte robota od zdroje napájení a kontaktujte svého prodejce.
- Při servisu a opravách použijte výhradně originální náhradní díly.

ZVLÁŠTNÍ PODMÍNKY VZTAHUJÍCÍ SE NA ROBOTA

- Robot je určen k čištění bazénů s hloubkou menší než 3 metry a s teplotou vody mezi 0°C ~ 35°C. (při teplotách pod 15°C může docházet ke snížení výdrže baterie)
- Robota nepoužívejte při šokové aplikaci chlóru.
- Robota nepoužívejte za bouřky nebo v bouřlivém počasí.
- Nevystavujte robota po delší dobu přímému dešti ani slunečnímu záření.
- Optimální skladovací teplota mezi -20 - 60 °C a vlhkost vzduchu mezi 35% - 85%/RH.

UPOZORNĚNÍ

- Před vyzvednutím robota z bazénu z něj nechte na okraji bazénu vytéct vodu; robota zdvíhejte pomalu, abyste neutrpěli poranění zad.
- Po každém čistícím cyklu vyčistěte koš filtru.
- Robota z vody nevyzvedávejte za pásy.

PŘIPOMÍNKA

- Když stav baterie robota poklesne pod 30%, bude robot čistit pouze dno bazénu.

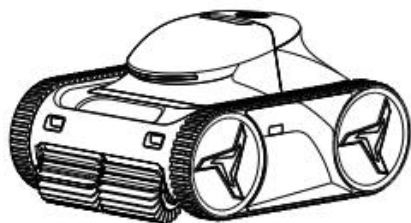
Obsah

ČÁST 1. PŘEHLED PRODUKTU	5
1.1 Obsah balení	5
1.2 Technické specifikace	6
1.3 Příprava	7
ČÁST 2. PROVOZ	8
2.1 Popis tlačítek	9
2.2 Obsluha displeje zařízení	10
2.3 Čištění koše filtru	11
2.4 Nabíjení robota	11
2.5 Párování robota se sítí WIFI	12
ČÁST 3. ÚDRŽBA	13
3.1 Údržba filtru	13
3.2 Údržba oběžného kola	13
ČÁST 4. ODSTRAŇOVÁNÍ ZÁVAD	15

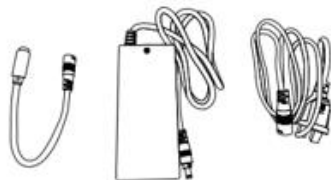
ČÁST 1. PŘEHLED PRODUKTU

1.1 Obsah balení

Balení robota obsahuje následující položky. Pokud zjistíte nějaké poškozené nebo chybějící součásti, obraťte se na prodejce.



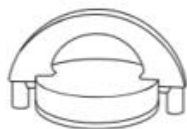
①



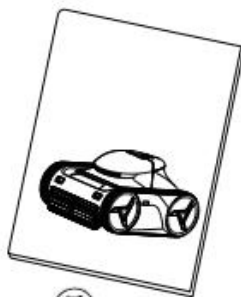
②



③



④



⑤

① Robot ② Nabíječka ③ Hák ④ Magnetické víko*2 ⑤ Návod k použití

Poznámka:

1. Před použitím nebo nabíjením odstraňte magnetické víko ④. Magnetické víko vložte do spodní části robota, pokud nehodláte robota používat po déle než 14 dnů.
2. Když dojde k chybě softwaru, vložte do spodní části robota magnetické víčko na přibližně 2 sekundy, vyjměte jej a robota znovu spusťte.

1.2 Technické specifikace

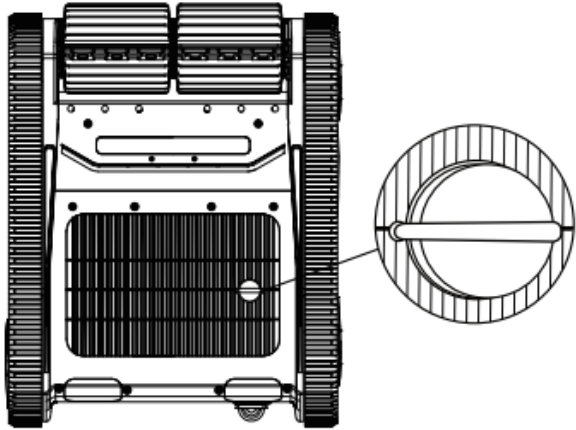
Model	X80	X60	X45	X30
Doporučená velikost bazénu	30~70 m ²	20~50 m ²	15~40 m ²	15~30 m ²
Odkaz na provozní podmínku*: Podlahový režim				
Výdrž baterie	8 h	6 h	4,5 h	3 h
Odkaz na provozní podmínku*: Podlahový/stěnový/hladinový režim				
Výdrž baterie	4,5 h	3,5 h	2,5 h	2 h
Doba nabíjení	5 h	4 h	3 h	2 h
Baterie	14 Ah (352 wh)	10,4 Ah (262 wh)	7,8 Ah (196 wh)	5,2 Ah (131 wh)
Optimální teplota bazénu	0~35°C			
Režim čištění	Podlaha/Podlaha&Stěny&Hladina			
Volba vícenásobného cyklu	0,5 h/1 h/2 h			
Inteligentní režim	ANO			
Aplikace App	ANO			
Kapacita filtru	3,2 l			
Jemnost filtrace	180 µm (jemnost síta 80)			
Průtok čerpadlem	22~10 m ³ /h	20~10 m ³ /h		
Výkon	30-110W			
Rychlost pohybu	12 m/min			
Počet motorů	3			
Vstup nabíječky	90-265 VAC ~ 50/60 Hz			
Výstup nabíječky	25,2 V/1,2 A			
Nabíjecí výkon	72,5 W			
Čistá/Celková hmotnost robota	11,5 / 15,7 kg	11,4 / 15,6 kg	10,9 / 15,1 kg	10,4 / 14,6 kg
Rozměry robota (D*Š*V)	495*395*265 mm			
Rozměry balení robota (D*Š*V)	580*448*330 mm			

* Odkaz: Výše uvedené doby provozu jsou založeny na 2-hodinovém čištění v podlahovém režimu v bazénu s vložkou.

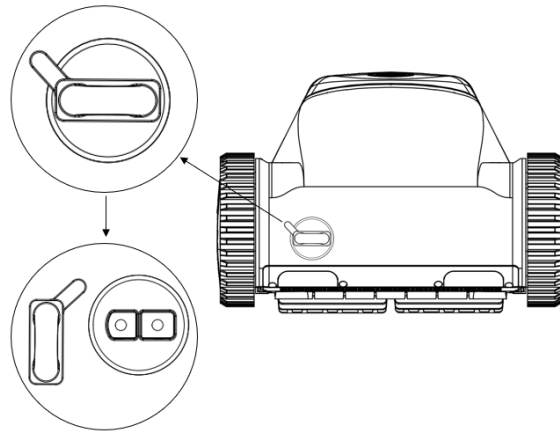
Poznámka: Výrobce si vyhrazuje právo tyto specifikace upravovat bez předchozího oznámení.

1.3 Příprava

① Vyměňte magnetické víčko ze spodní části robota a dobře jej uložte.



② Vyměňte kryt zásuvky. Po úplném nabití zásuvku zase zakryjte krytem.

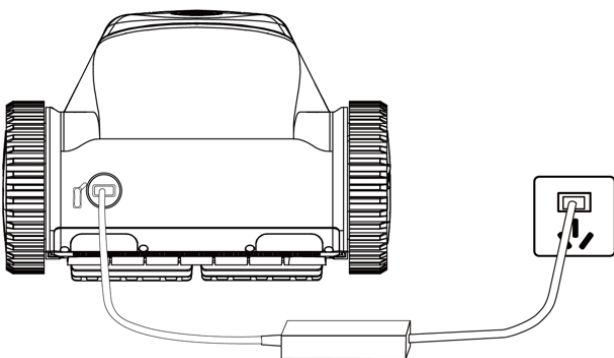


③ Připojení do zásuvky 90-265 V prostřednictvím nabíječky.

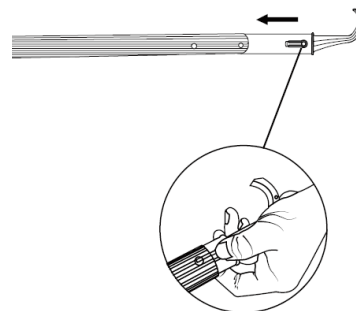
Svítil červená kontrolka na ukazateli nabití: probíhá nabíjení

Svítil zelená kontrolka na ukazateli nabití: úplně nabitó.

Před první použitím baterii robota nabijte na plnou kapacitu.



④ Instalujte hák na tyč (tyč není součástí dodávky).



ČÁST 2. PROVOZ

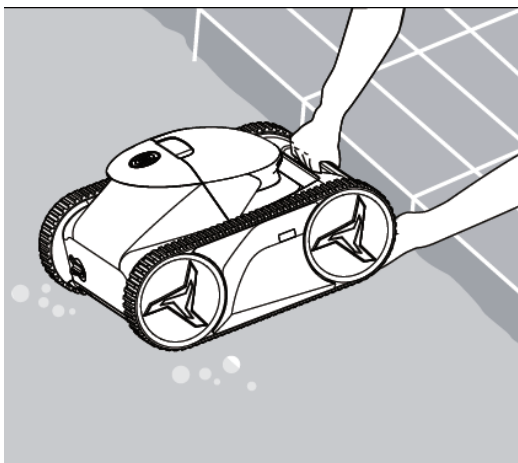
⚠ UPOZORNĚNÍ

Abyste zabránili možnému poškození robota nebo zranění osob, dodržujte následující pokyny:

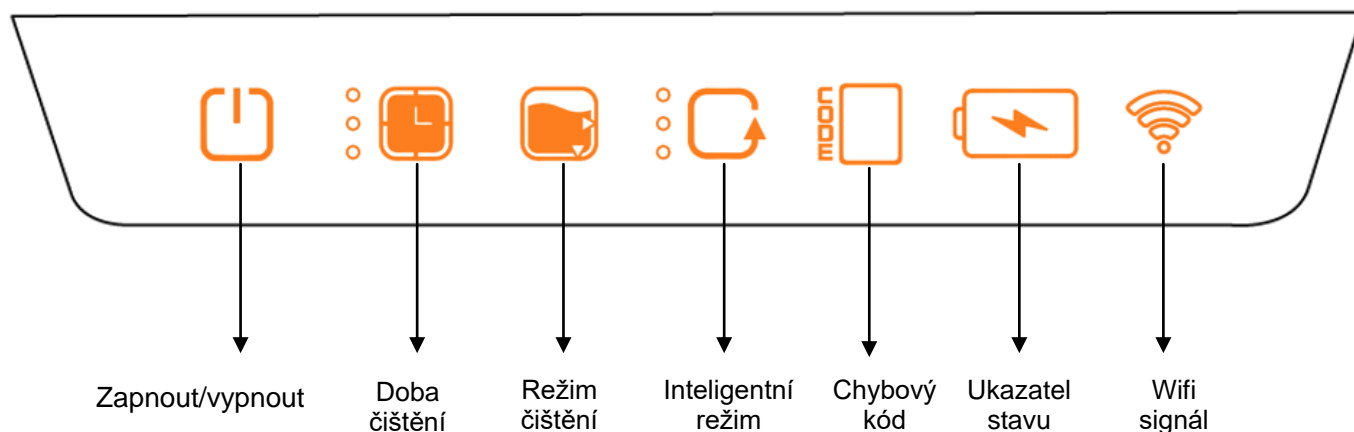
- Po dokončení čištění uložte robota na chladné suché místo chráněné před přímým slunečním zářením.
- Hmotnost robota se po naplnění vodou zvýší. Při vyzvednutí robota z vody vyčkejte, dokud z něj nevyteče voda.

DŮLEŽITÉ



- Po provedení nastavení spusťte robota do vody za méně než 3 minuty, jinak se robot uvede do stavu spánku.
- Po každém čisticím cyklu vyčistěte koš filtru; nečistěte povrch skříně filtru rukama.
- Robot je opatřen bezpečnostním prvkem, který jeho provoz automaticky zastaví v případě chodu nasucho.
- Ve vodě robot naklápějte do všech stran, aby došlo k úniku vzduchu a bylo možné robot snadněji ponořit. (Jak je to znázorněno na obrázku níže)



2.1 Popis tlačítek








Typ tlačítka	Ikona	Stav displeje	Popis
Spínač napájení		Bliká zelená kontrolka	Stav nastavení
		Svíí zelená kontrolka	Provozní stav/Kontrolní stav pod vodou
Nastavení doby čištění		Svíí 1 zelená kontrolka	Doba čištění 0,5 hod
		Svíí 2 zelené kontrolky	Doba čištění 1,0 hod
		Svíí 3 zelené kontrolky	Doba čištění 2,0 hod*
		Všechny kontrolky zhasnuté	Čištění do nízkého stavu nabití baterie
Režim čištění		Svíí trojúhelníková zelená kontrolka	Režim čištění dna
		Svíí obě trojúhelníkové zelené kontrolky	Celkový čisticí režim (dno, stěny, hladina)
Inteligentní režim		Svíí 1 zelená kontrolka	Čištění každých 24 hodin
		Svíí 2 zelené kontrolky	Čištění každých 48 hodin
		Svíí 3 zelené kontrolky	Čištění každých 72 hodin
		Všechny kontrolky zhasnuté	Inteligentní režim není potřeba
Chybový kód		1	Závada levého pohonu
		2	Závada pravého pohonu
		3	Závada vodního čerpadla
		4	Chyba komunikace s ovládacím panelem

		5	Anomálie infračerveného snímače
		6	Závada snímače vody
Kontrolka baterie (stav bez nabíjení)		Svíí 1 zelená kontrolka	Úroveň nabití baterie: 20-50 %
		Svíí 2 zelené kontrolky	Úroveň nabití baterie: 50-75 %
Svíí 3 zelené kontrolky		Úroveň nabití baterie: 75-100 %	
Nízký stav nabití baterie		Bliká 1 červená kontrolka	Úroveň nabití baterie: 15-20 %
Kontrolka baterie (stav nabíjení)		Bliká 1 zelená kontrolka	Úroveň nabití baterie: 0-50 %
		Svíí 1 zelená kontrolka, bliká 1 zelená kontrolka	Úroveň nabití baterie: 50-75 %
	Svíí 2 zelené kontrolky, bliká 1 zelená kontrolka	Úroveň nabití baterie: 75-100 %	
	Svíí 3 zelené kontrolky	Úroveň nabití baterie: 100 %	
Kontrolka signálu		Bliká zelená kontrolka	Hledání sítě
		Svíí zelená kontrolka	Síť nalezena
		Bliká červená kontrolka	Závada spojení



*Poznámka: Pokud je doba čištění nastavena na více než 2 hodiny pomocí aplikace, budou také svítit 3 kontrolky.


2.2 Obsluha displeje zařízení

1. K aktivaci zařízení stiskněte  po dobu 3 sekund, potom se  rozbliká a můžete zahájit nastavení robota. Po provedení nastavení stiskněte  znovu* pro potvrzení nastavení. Potom vložte robota do vody a ten zahájí čištění automaticky, jakmile dosedne na dno. Pokud nedojde k zadání povelu do 3 minut během blikání kontrolky , robot se vypne a uvede do stavu spánku.

*Poznámka: Inteligentní režim se nastavuje ve 2 různých situacích: 

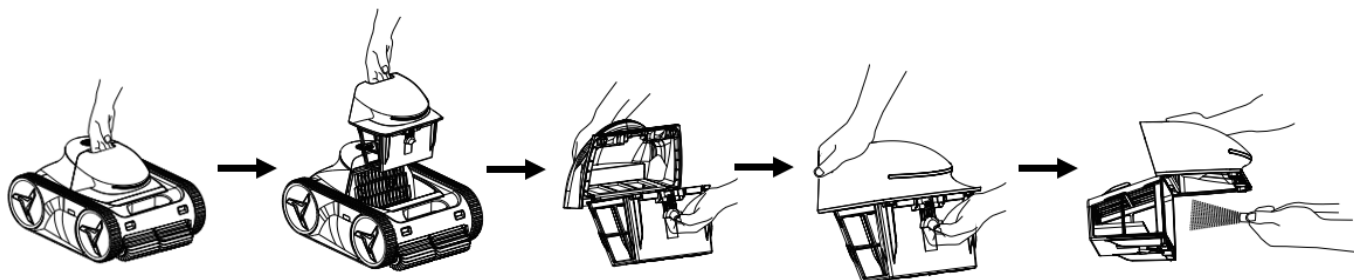
(Jako příklad uvedeme nastavení „Čištění každých 24 hodin“)

- Pokud stisknete  jednou a potom ponoříte robota do vody, začne okamžitě pracovat. Po dokončení jednoho čistícího cyklu se robot uvede do stavu spánku a automaticky se aktivuje a začne pracovat za 24 hodin.
- Pokud stisknete tlačítko  po dobu 3 s a ponoříte robota do vody, uvede se nejdříve do režimu spánku. Po 24 hodinách začne automaticky s čištěním.

2. Pokud stav nabití baterie během čištění poklesne pod 20 %, na  se rozbliká 1 červená kontrolka a robot se automaticky přesune k nejbližšímu okraji bazénu, vypne se a po 5 minutách přejde do stavu spánku.

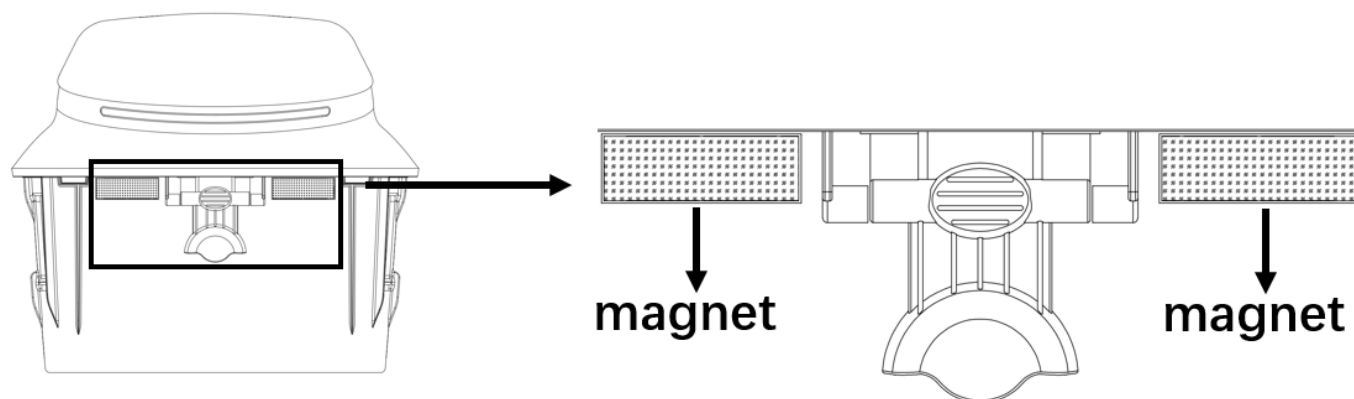
2.3 Čištění koše filtru

Po provedení čištění se robot zastaví u okraje bazénu. Pomocí háku na tyči zachyťte jeho rukojeť a zdvihněte jej z vody, potom vyčistěte koš filtru podle následujícího postupu:

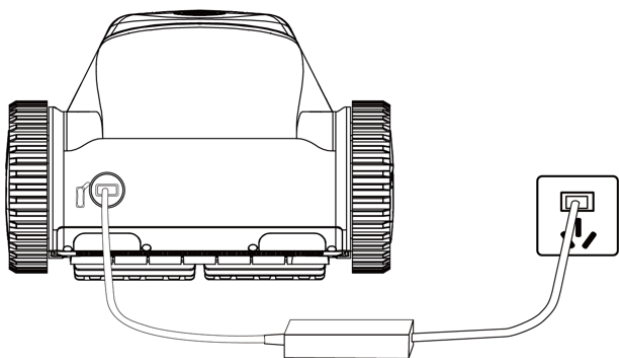


Poznámka:

Při čištění koše filtru rukama hrozí riziko jejich poškrábání nečistotami na povrchu, takže se doporučuje použít ochranné gumové rukavice.



2.4 Nabíjení robota






1. Zapojte kabel nabíječky do zásuvky a zkontrolujte, že se na něm rozsvítí červená kontrolka.
2. Otevřete kryt zásuvky robota.
3. Zapojte zástrčku nabíječky do zásuvky robota. Když probíhá nabíjení robota, kontrolka baterie na robotu bliká zeleně a kontrolka na nabíječce svítí červeně.

4. Když svítí 3 zelené kontrolky a kontrolka na nabíječce se rozsvítí zeleně, je baterie robota plně nabitá.
5. Před zahájením nabíjení zkontrolujte, jestli je nabíjecí zásuvka suchá.
6. Po dokončení nabíjení baterie se doporučuje odpojit nabíječku za účelem ochrany baterie.
7. Pokud je nutné robota uskladnit na delší dobu, měli byste baterii nabít alespoň každé tři měsíce, aby nedošlo k poklesu její kapacity.

Poznámka: k nabíjení baterie robota je nutné použít originální nabíječku .

2.5 Párování robota se sítí WIFI

Stiskněte  po dobu 3 s, robot se ohlásí pípnutím a přejde do režimu párování,  se rozblíká, potom spusťte aplikaci „AI-BOT“ k vyhledání a spárování zařízení, robot třikrát pípne a po dokončení párování se  rozsvítí zeleně. Po spárování lze nastavení robota provádět pomocí aplikace APP přes Wifi nebo Bluetooth.

Poznámka: aplikaci „AI-BOT“ si stáhněte z iOS App Store/ Google Play Store.

ČÁST 3. ÚDRŽBA

⚠ VÝSTRAHA

1. Před zahájením čištění a údržby vypojte nabíječku ze zásuvky, abyste předešli zásahu elektrickým proudem a dalším rizikům, které by mohly vést k vážnému zranění.
2. Před zahájením údržby nezapomeňte vložit magnetické víčko do spodní strany robota, aby nedošlo ke zranění v důsledku otáčení oběžného kola!

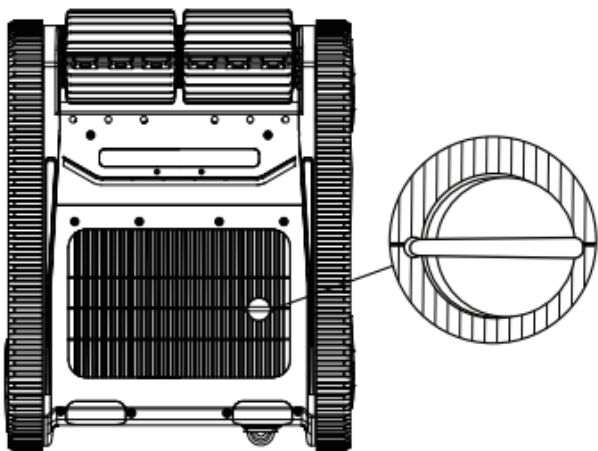
3.1 Údržba filtru

1. K zajištění lepšího čištění vody a stoupání provádějte důkladné a pravidelné čištění filtru. Když je filtr plný nebo ucpaný, může dojít ke zhoršení čistícího a stoupacího výkonu.
2. Ucpaný filtr čistěte pomocí jemného kyselého mycího prostředku a jeho čištění by mělo být prováděno alespoň jednou za rok.

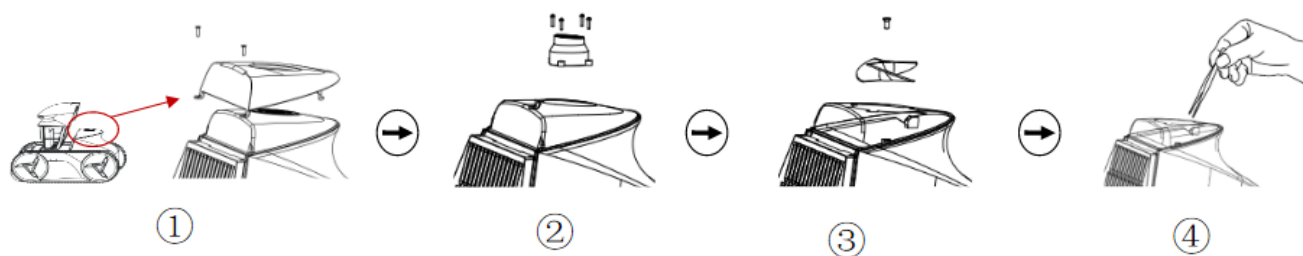
3.2 Údržba oběžného kola

Když dojde ke snížení sacího výkonu robota nebo ke zhoršení jeho stoupací schopnosti, vizuálně zkontrolujte, jestli nejsou na oběžném kole nebo jeho hřídeli namotané vlasy nebo jiné nečistoty a odstraňte je.

*** Před zahájením jakéhokoli úkonu souvisejícího s oběžným kolem je nutné vložit magnetické víčko.**



Postup je následující:



① Vyměňte pouzdro filtru, odstraňte upevňovací šrouby krytu sacího prstence a vyjměte kryt sacího prstence.

② Demontujte upevňovací šrouby deflektoru a vyjměte deflektor.

③ Myšroubujte šrouby oběžného kola, potom vyjměte oběžné kolo. (Poznámka: okraje oběžného kola jsou ostré, při práci použijte ochranné rukavice.)

④ Odstraňte z oběžného kola nečistoty a proveďte zpětnou montáž všech dílů v opačném pořadí.




Poznámka: Pokud máte s provedením údržby oběžného kola problémy, požádejte o asistenci vašeho prodejce.

ČÁST 4. ODSTRAŇOVÁNÍ ZÁVAD

Závada	Možná příčina	Řešení
Závada nabíjení	Nečistoty na elektrodě nabíjecí hlavice (nejde o závadu)	Odstraňte nečistoty
	Spodní magnetické víčko není odstraněno (nejde o závadu)	Odstraňte magnetické víčko
	Nabíječka je poškozená	Vyměňte nabíječku
Závada spínání	Magnetické víčko není odstraněno (nejde o závadu)	Odstraňte magnetické víčko
	Vodní kapky na displeji robotu nebo mokré ruce obsluhy (nejde o závadu)	Udržujte displej a ruce v suchu a potom zkuste znovu
	Nesprávná obsluha (nejde o závadu)	Stiskněte tlačítko napájení po dobu 3 sekund
	Vybitá baterie (nejde o závadu)	Nabijte baterii robota
Nefunguje (nepohybuje se, nečerpá)	Nízký stav baterie (nejde o závadu)	Nabijte baterii robota
	Venku z vody (nejde o závadu)	Zajistěte, aby byl robot ponořený a svítily kontrolky
	Nestisknutí tlačítka zapnout/vypnout po provedení nastavení (nejde o závadu)	Po provedení nastavení stiskněte tlačítko zapnout/vypnout a před ponořením zkontrolujte, že svítí kontrolky
	Plný koš filtru (nejde o závadu)	Vyčistěte koš filtru
Robot se pohybuje, ale nečerpá	Zablokované oběžné kolo	Zkontrolujte, jestli nedošlo k ucpání vodícího prstence nečistotami a nebrání to otáčení oběžného kola. (Před zahájením úkonu vložte magnetické víčko, aby nedošlo ke zranění v důsledku otáčení oběžného kola).
	Plný koš filtru (nejde o závadu)	Vyčistěte koš filtru
	Zablokovaný vstup vody (nejde o závadu)	Vyjměte koš filtru a vyčistěte vstup vody
	Nízký stav baterie (nejde o závadu)	Nabijte baterii robota
Robot čerpá, ale nepohybuje se	Zablokování pohybu motoru	Obraťte se na prodejce a požádejte o výměnu
	Pás je vychýlený a zaseknutý (nejde o závadu)	Otočte robota horní stranou dolů a otáčejte pásem dopředu a dozadu, aby došlo k jeho uvolnění
	Pás je poškozený	Vyměňte pás
	Zablokovaná škrabka (nejde o závadu)	Vyčistěte škrabku
	Robot uvízl na překážce a jeho automatická ochrana způsobila vypnutí (nejde o závadu)	Odstraňte překážku a restartujte robota
	Plný koš filtru (nejde o závadu)	Vyčistěte koš filtru

Nefunguje stoupání	Při režimu čištění dna (nejde o závadu)	Přepněte do režimu celkového čištění
	Oběžné kolo je zablokované	Zkontrolujte, jestli nedošlo k ucpání vodicího prstence nečistotami a nebrání to otáčení oběžného kola. (Před zahájením úkonu vložte magnetické víčko, aby nedošlo ke zranění v důsledku otáčení oběžného kola).
	Plný koš filtru (nejde o závadu)	Vyčistěte koš filtru
	Zablokovaný vstup vody (nejde o závadu)	Vyjměte koš filtru a vyčistěte vstup vody
Slabý čisticí výkon.	Nízký stav baterie (nejde o závadu)	Nabijte baterii robota
	Oběžné kolo je zablokované	Odstraňte nečistoty nebo vlasy uvízlé ve vodicím prstenci
	Plný koš filtru (nejde o závadu)	Vyčistěte koš filtru
	Zablokovaný vstup vody (nejde o závadu)	Vyjměte koš filtru a vyčistěte vstup vody.
	Poškozená škrabka	Vyměňte škrabku
	Poškozený koš filtru	Vyměňte koš filtru
Robot se nevypne	Softwarová závada	Vložte magnetické víčko do spodní strany na 5 s, potom jej vyjměte a restartujte robota

Poznámka:

1. Robota nepoužívejte, když se v bazénu nacházejí lidé nebo zvířata.
2. Před zahájením údržby robota MUSÍ BÝT nabíječka ODPOJENÁ.
3. V případě problémů neuvedených v tomto Návodu k odstraňování závad se obraťte na svého prodejce.
4. Když dojde k závadě nebo poklesu stavu nabití baterie pod 20 % se robot normálně zastaví u okraje bazénu.
5. Pokud se vyskytne chyba, restartujte robota a po zapnutí napájení se zobrazí chybový kód.
6. V případě závady robota se na panelu obsluhy zobrazí chybový kód (viz 2.1) a kontrolka  na ovládacím panelu se rozblíká červeně. Opětovným kliknutím na  vymažete chybové hlášení a robot se přepne do režimu nastavení, který můžete použít pro obecné nastavení, nebo můžete stisknout přímo  ke vstupu do pracovního režimu.

V interiéru



Při spínaném napájení pouze pro použití v interiéru.

Recyklace



Po skončení životnosti výrobek odevzdejte na vyhrazené sběrné místo určené k recyklaci elektrického a elektronického vybavení.

Třídění a recyklace odpadního vybavení v době likvidace pomůže zajistit recyklaci způsobem, který chrání lidské zdraví a životní prostředí.

Další informace o místech sběru odpadu k recyklaci získáte od místních úřadů.