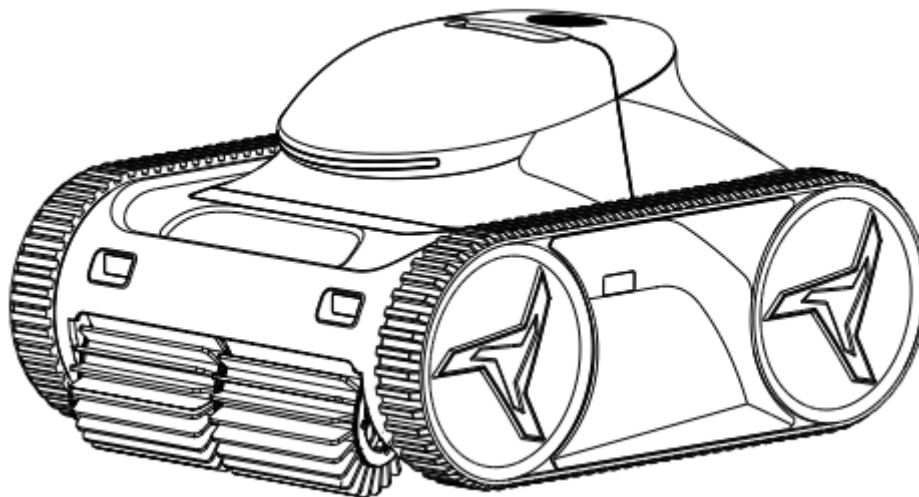


KABELLOSER POOLREINIGUNGSROBOTER BEDIENUNGSANLEITUNG



X30/45/60/80

VIELEN DANK FÜR DEN KAUF UNSERES

KABELLOSER POOLREINIGUNGSROBOTER X30/45/60/80

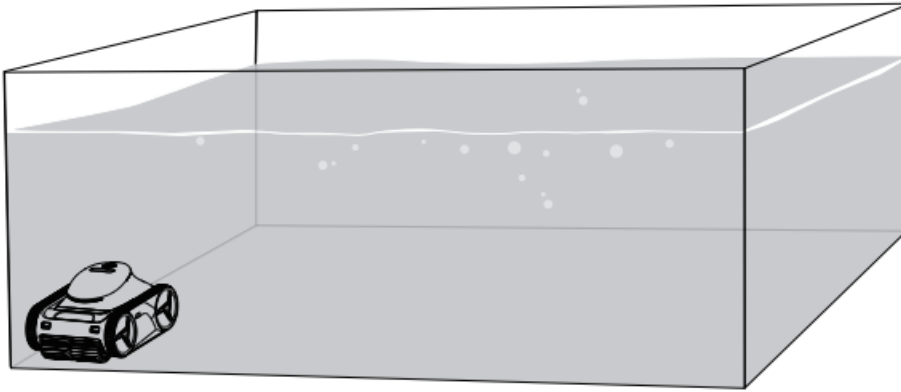
Bitte lesen Sie das Handbuch sorgfältig durch vor der Installation und dem Betrieb

und zur Aufbewahrung für eine spätere Verwendung.

★★HINWEISE★★

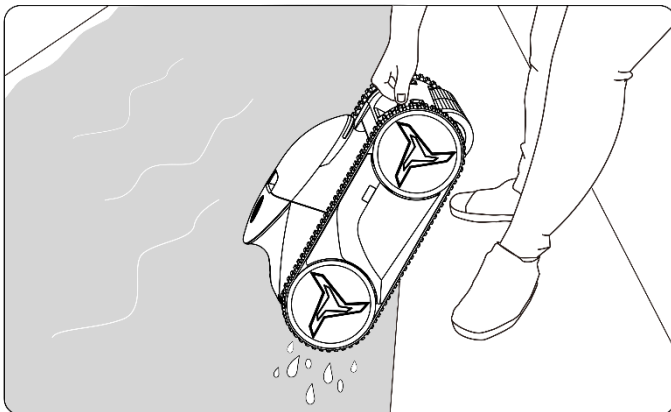
Wie stellt man möglichst effiziente Reinigung sicher

Es wird empfohlen, den Roboter in der Ecke des Pools zu platzieren. Dadurch wird es schnell durch den gesamten Boden des Pools gehen.



Wie man das Wasser ablaufen lässt, während man den Roboter aus dem Pool entfernt

Stellen Sie den Roboter für eine Weile auf den Beckenrand und lassen Sie das Wasser ablaufen.



! Zum Schutz des Akkus wird empfohlen, den Roboter alle drei Monate vollständig aufzuladen. Wenn der Roboter länger als zwei Wochen nicht verwendet wird, ersetzen Sie die magnetische Abdeckung.

WARNUNGEN

Die auf dieser Seite der Warnungen bereitgestellten Informationen helfen bei der sicheren Arbeit des Roboters und helfen beim Schutz des Betreibers und anderer Personen vor Verletzungen und sicherstellen Sie die Sicherheit des Roboters und eines anderen Eigentums.

ALLGEMEINE WARNUNGEN

- Der Roboter ist für die Reinigung von Schwimmbädern konzipiert; es sollte nicht für andere Zwecke verwendet werden.
- Bitte lesen Sie die Bedienungsanleitung, bevor Sie den Roboter verwenden.
- Der Roboter muss außerhalb der Reichweite von Kindern und Personen mit eingeschränkten körperlichen, sensorischen und geistigen Fähigkeiten sowie von unerfahrenen und ungelehrten Personen aufbewahrt werden, es sei denn, sie werden beaufsichtigt oder entsprechend eingewiesen.
- Kinder dürfen nicht mit dem Roboter spielen.
- Der Roboter wird zusätzlich zu der im Handbuch beschriebenen einfachen routinemäßigen Wartung vom Händler gewartet.
- Der Roboter monteur muss die Anweisungen des Herstellers befolgen und die Einhaltung nationaler oder lokaler Montagestandards sicherstellen. Der Hersteller haftet unter keinen Umständen für Folgen, die sich aus der Nichteinhaltung der einschlägigen Normen oder örtlichen Vorschriften ergeben.
- Eine unsachgemäße Installation und Bedienung des Roboters kann zu schweren Sach- oder Personenschäden führen.
- Betreten Sie den Pool nicht, während sich der Roboter im Wasser befindet.

BETRIEBSHINWEISE

- Verwenden Sie zum Aufladen des Akkus nur das mit dem Gerät gelieferte abnehmbare Netzteil; Das Ladegerät kann in einem Abstand von maximal 3,5 Metern vom Beckenrand verwendet werden.
- Trennen Sie den Roboter von der Stromversorgung und setzen Sie die Magnetkappe wieder auf, bevor Sie Wartungsarbeiten am Gerät durchführen.
- Bedienen Sie den Roboter nicht mit nassen Händen.
- Trennen Sie den Roboter von der Stromversorgung, bevor Sie Wartungsarbeiten wie das Reinigen des Filters durchführen.
- Versuchen Sie im Falle eines Schadens NICHT, ihn selbst zu reparieren oder den Motorraum zu öffnen, sondern wenden Sie sich an einen Fachmann.
- Wenn der Roboter während des Ladevorgangs eine Fehlfunktion aufweist oder einen unangenehmen Geruch abgibt, trennen Sie ihn sofort von der Stromversorgung und wenden Sie sich an einen Fachmann.
- Verwenden Sie für Wartung und Reparatur nur vom Hersteller gelieferte Teile.

SONDERBEDINGUNGEN FÜR DEN POOLROBOTER

- Der Roboter ist für den Einsatz in bis zu drei Meter tiefen Becken mit einer Wassertemperatur von 0 °C bis 35 °C ausgelegt. (unter 15 °C kann sich die Verarbeitungszeit verkürzen).
- Der Roboter stoppt automatisch den Betrieb, wenn die Wassertiefe weniger als 40 Zentimeter beträgt, um den Motor zu schützen.
- Verwenden Sie den Roboter nicht unter intensiver Chlorierung.
- Verwenden Sie den Roboter nicht bei Gewitter oder starkem Wind.
- Lassen Sie den Roboter nicht für längere Zeit unbeaufsichtigt oder Regen oder Sonnenschein ausgesetzt.
- Optimale Lagertemperatur: -20 - 60°C, 35%-85% relative Luftfeuchtigkeit.

VORSICHTSMAßNAHMEN

- Halten Sie den Roboter über den Beckenrand und warten Sie, bis das Wasser herausfließt, bevor Sie den Roboter aus dem Wasser nehmen; tun Sie es langsam, um Rückenverletzungen zu vermeiden.
- Reinigen Sie die Filterkartusche nach jedem Gebrauch.
- Ziehen Sie den Roboter nicht an den Raupen aus dem Wasser.

ACHTUNG

- Wenn die Akkuleistung des Roboters unter 30 % fällt, reinigt er nur den Beckenboden.

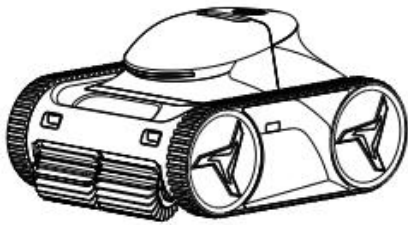
Inhaltsverzeichnis

INHALTSVERZEICHNIS.....	4
TEIL 1. PRODUKTINFORMATIONEN	5
1.1 Inhalt des Pakets	5
1.2 Technische Daten	6
1.3 Vorbereitung	7
TEIL 2. ARBEIT	8
2.1 Tasten	9
2.2 Arbeit - Display	10
2.3 Filterkorb-Reinigung	11
2.4 Aufladen	12
2.5 Verbinden des Roboters mit einem WLAN Netzwerk	12
TEIL 3. WARTUNG	14
3.1 Filterwartung	14
3.2 Rotorservice	14
3.3 Ersetzen Sie die abgenutzten Bürsten	15
3.4 Ersetzen Sie die abgenutzten Schienen	16
TEIL 4. FEHLERERHEBUNG	17

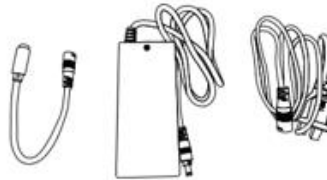
TEIL 1. PRODUKTINFORMATIONEN

1.1 Inhalt des Pakets

Das Roboterpaket enthält folgende Artikel. Sollten welche fehlen, wenden Sie sich bitte an den Verkäufer.



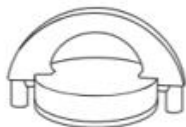
①



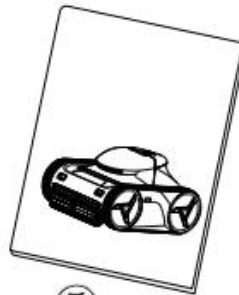
②



③



④



⑤

① Roboter ② Ladegerät ③ Haken ④ Magnetabdeckung*2 ⑤ Bedienungsanleitung

Achtung:

1. Bitte entfernen Sie die magnetische Abdeckung ④ beim Gebrauch und Aufladen; Wenn der Roboter längere Zeit nicht verwendet wird, bringen Sie eine magnetische Abdeckung an der Unterseite des Roboters an, um die Batterielebensdauer zu verlängern.

2. Legen Sie im Falle eines Softwarefehlers die magnetische Abdeckung für zwei Sekunden auf die Unterseite des Geräts und schieben Sie sie dann weg, um das Gerät zu starten.

1.2 Technische Daten

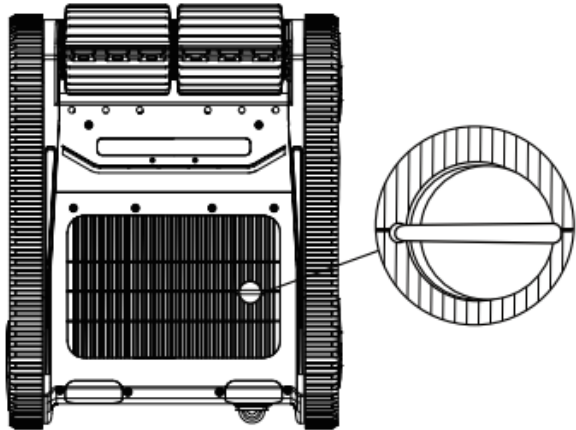
Modell	X80	X60	X45	X30
Empfohlenes Poolmaß	30~70 m ²	20~50 m ²	15~40 m ²	15~30 m ²
Geschätzte Leistung*: Beckenboden				
Arbeitszeit	8 Stunden	6 Stunden	4,5 Stunden	3 Stunden
Geschätzte Leistung*: Beckenboden/Wand/Wasserlinie				
Arbeitszeit	4,5 godz.	3,5 godz.	2,5 godz.	2 godz.
Ladezeit	5 godz.	4 godz.	3 godz.	2 godz.
Akku	14 Ah (352 Wh)	10,4 Ah (262 Wh)	7,8 Ah (196 Wh)	5,2 Ah (131 Wh)
Optimale Wassertemperatur	0~35°C			
Reinigungsmodus	Beckenboden / Beckenboden, Wand, Wasserlinie			
Mehrzyklenmodus	0,5 h/ 1 h/ 2 h			
Modus der künstlichen Intelligenz	vorhanden			
Applikation	vorhanden			
Filtervolumen	3,2 L			
Grad der Filtration	180 µm			
Pumpeleistung	22~10m ³ /h	20-10 m ³ / h.		
Energieverbrauch	30-110 W			
Bewegungsgeschwindigkeit	12 m/ min.			
Anzahl der Motoren	3			
Ladeingang	90-265 V Wechselstrom ~ 50/ 60Hz			
Leistung des Ladegeräts	25,2 V/ 1,2 A			
Ladestrom	72,5 W			
Gewicht netto/ brutto	11,5 / 15,7kg	11,4 / 15,6 kg	10,9 / 15,1 kg	10,4 / 14,6 kg
Maß (Länge x Breite. x Höhe)	495*395*265 mm			
Verpackungsmaß (Länge x Breite. x Höhe)	580*448*330 mm			

* Hinweis: Die oben angegebene Laufzeit basiert auf einer Bodenreinigung von zwei Stunden.

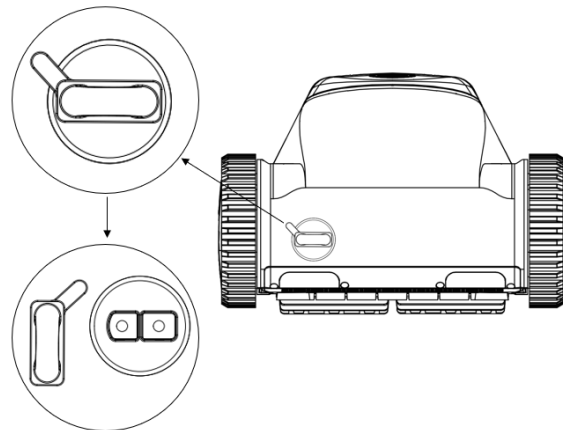
Hinweis: Der Hersteller behält sich das Recht vor, diese Spezifikationen ohne Vorankündigung zu ändern.

1.3 Vorbereitung

① Entfernen Sie die magnetische Abdeckung von der Unterseite des Roboters und stellen Sie diese sicher.

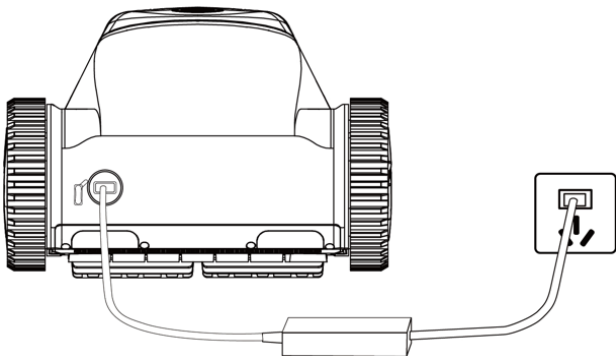


② Entfernen Sie die Steckplatzabdeckung. Bringen Sie nach voller Beladung die Abdeckung wieder an.

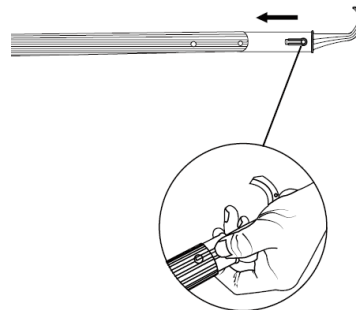


③ Über das Ladegerät an 90-265 V Strom anschließen. Wenn die rote LED leuchtet, bedeutet dies, dass es geladen wird. Wenn das grüne Licht an ist, ist es voll geladen.

Bitte beladen Sie den Roboter vollständig, bevor Sie ihn zum ersten Mal verwenden.



④ Befestigen Sie schließlich den vorbereiteten Haken (die Stange wird vom Benutzer bereitgestellt).



TEIL 2. ARBEIT

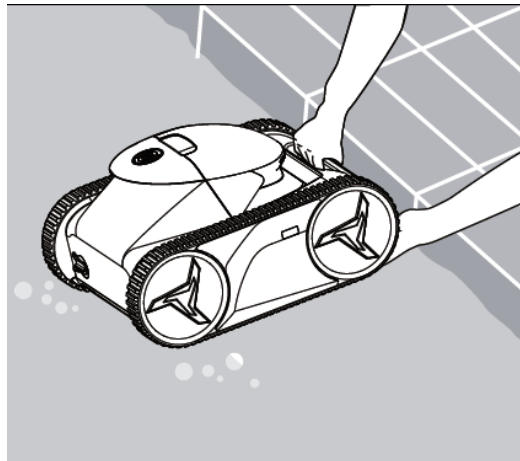
⚠ VORSICHTSMAßNAHMEN

Um mögliche Schäden am Roboter und Verletzungen von Personen zu vermeiden, beachten Sie bitte Folgendes:

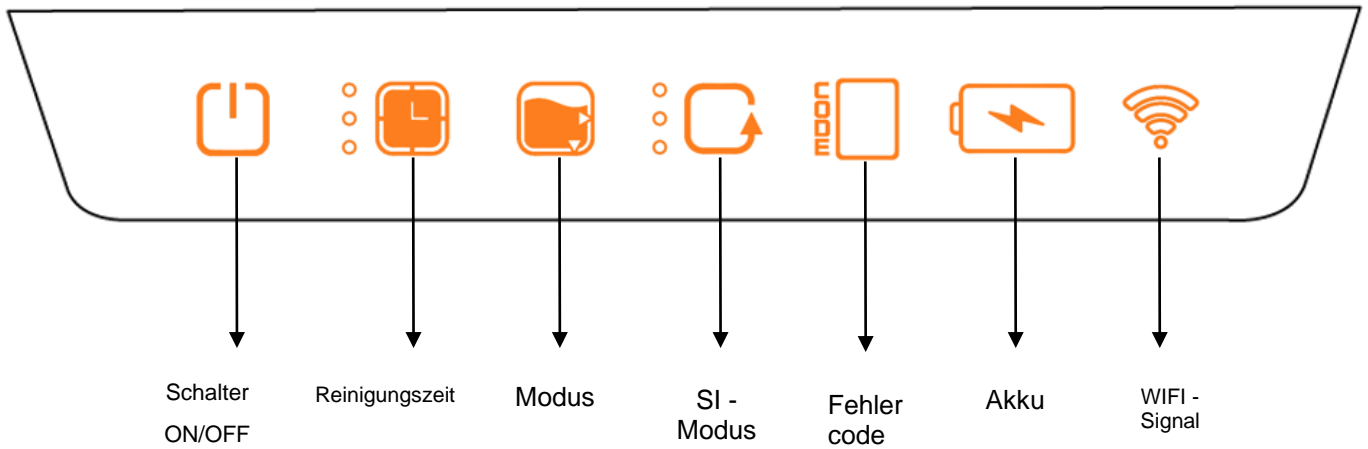
- Nehmen Sie den Roboter nach der Reinigung aus dem Wasser. Stellen Sie es an einen geschützten, trockenen Ort.
- Mit Wasser gefüllt wird der Roboter schwer. Seien Sie beim Herausnehmen aus dem Wasser vorsichtig, lassen Sie das Wasser ablaufen.






WICHTIG



- Sobald die Einrichtung abgeschlossen ist, setzen Sie den Roboter innerhalb von 3 Minuten ins Wasser; Andernfalls wechselt der Roboter in den Schlafmodus.
- Reinigen Sie nach dem Reinigungszyklus die Filterpatrone; Reinigen Sie die Oberfläche der Filterkartusche nicht direkt mit den Händen.
- Der Roboter stoppt automatisch, wenn kein Wasser vorhanden ist.
- Beim Eintauchen des Roboters sollte dieser leicht in alle Richtungen bewegt werden, damit die darin eingeschlossene Luft entweichen kann und der Roboter zu Boden sinken kann (wie im Bild zu sehen).



2.1 Tasten







Taste	Symbol	Stand	Beschreibung
Schalter		Die grüne LED blinkt	Konfigurationsmodus
		Die grüne LED leuchtet	Unterwasserbetrieb / Inspektion
Arbeitszeitsteuerung		Eine grüne LED leuchtet	Arbeitszeit: 0,5 h
		Zwei grüne LEDs leuchten	Arbeitszeit: 1,0 h
		Drei grüne LEDs leuchten	Arbeitszeit: 2,0 h*
		Alle LEDs aus	Reinigen bis der Akku leer ist
Modus		Grünes unteres Dreieck an	Bodenreinigung
		Beide Dreiecke leuchten	Vollständige Reinigung (Boden, Wände, Wasserlinie)
SI - Modus		Eine grüne LED leuchtet	Reinigung alle 24 Stunden
		Zwei grüne LEDs leuchten	Reinigung alle 48 Stunden
		Drei grüne LEDs leuchten	Reinigung alle 72 Stunden
		Alle LEDs aus	Tryb SI-Modus aus
Fehlercode		1	Ausfall des linken Laufwerks
		2	Ausfall des rechten Laufwerks
		3	Betriebsfehler der Wasserpumpe
		4	Kommunikationsfehler mit der Zentrale



		5	Fehler des Infrarotsensors	
		6	Fehler Wassersensor	
Akku (während des Betriebs)		Eine grüne LED leuchtet	Akkustand: 20-50%	
		Zwei grüne LEDs leuchten	Akkustand: 50-75%	
		Drei grüne LEDs leuchten	Akkustand: 75-100%	
Niedriger Akkustand		Eine rote LED blinkt	Akkustand: 15-20%	
Akku (beim Laden)		Eine grüne LED blinkt	Akkustand: 0-50%	
		Eine grüne LED leuchtet, eine blinkt	Akkustand: 50-75%	
		Zwei grüne LEDs leuchten, eine blinkt	Akkustand: 75-100%	
		Drei grüne LEDs leuchten	Akkustand: 100%	
Signal-LED			Die grüne LED blinkt	Verbinden mit dem Netzwerk
			Grüne LED an	Verbunden mit dem Netzwerk
	Die rote LED blinkt		Kommunikationsfehler	


*Hinweis: Wenn die Reinigungszeit über die App auf mehr als 2 Stunden eingestellt ist, leuchten auch 3 Lichter auf.

2.2 Arbeit - Display

1. Halten Sie die Taste gedrückt  drei Sekunden lang, um das Gerät zu starten. Knopf  Die Taste blinkt. Sie können nun mit der Konfiguration des Geräts beginnen. Drücken Sie nach der Konfiguration die Taste  erneut, um die Einstellungen bestätigen. Der Roboter schaltet sich nicht aus. Es sollte jetzt ins Wasser gelegt werden und es beginnt automatisch zu arbeiten, wenn es auf den Boden sinkt. Bitte beachten Sie, dass sich der Roboter ausschaltet und in den Standby-Modus wechselt, wenn er nicht innerhalb von 3 Minuten untergetaucht wird.

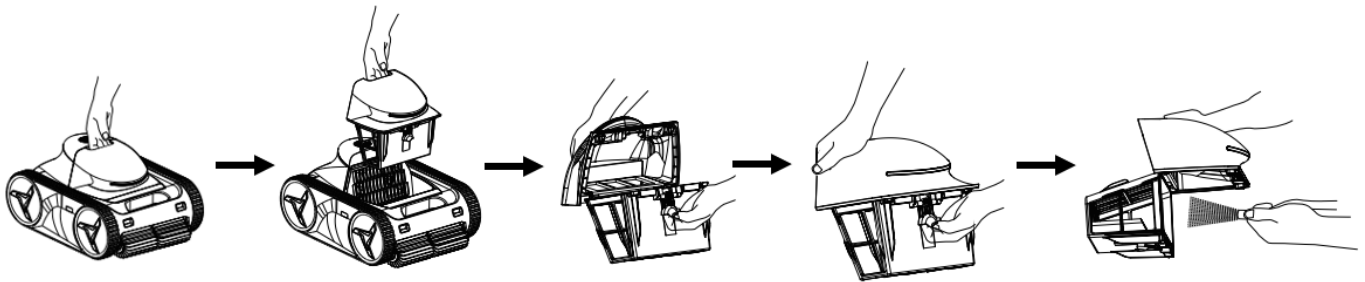
* Hinweis: Der AI-Modus kann auf zwei Arten konfiguriert werden (Beispiel: Reinigung alle 24 Stunden im AI-Modus) 

- Drücken Sie  einmal und setzen Sie den Roboter ins Wasser. Der Roboter beginnt automatisch zu arbeiten. Nach einem Reinigungszyklus geht der Roboter in den Schlafmodus und wacht nach 24 Stunden automatisch auf und beginnt mit der Arbeit.
- Wenn Sie die Taste  3 Sekunden lang gedrückt halten, wechselt der Roboter zuerst in den Ruhemodus. Nach 24 Stunden beginnt es automatisch mit der Reinigung.

2. Wenn der Akkustand während der Reinigung unter 20 % fällt,  blinkt die LED rot. Der Roboter fährt automatisch zur nächsten Wand, schaltet sich aus und wechselt nach fünf Minuten in den Standby-Modus.

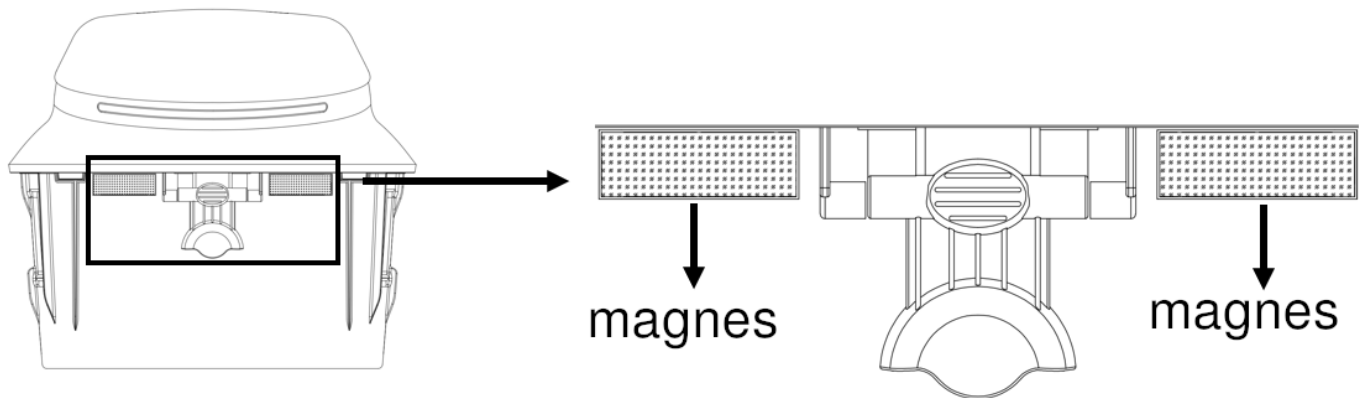
2.3 Filterkorb-Reinigung

Nach der Reinigung hält der Roboter an der Beckenwand an; Sie können den Haken verwenden, um den Griff zu greifen und ihn aus dem Wasser zu holen, oder Sie können die Fernbedienung verwenden, um den Roboter an die Wand zu bringen und ihn aus dem Wasser zu holen. Der Abfallbehälter wird wie folgt gereinigt:

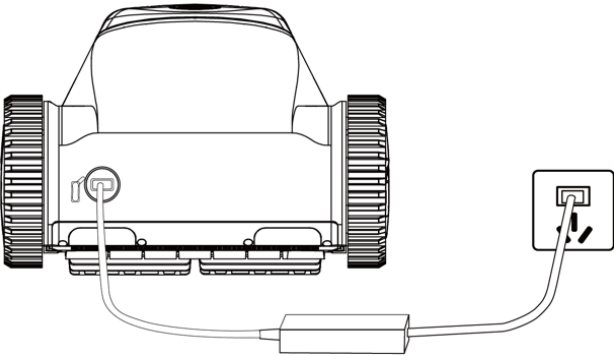


Achtung:

Der Versuch, den Filter mit den Händen zu reinigen, birgt das Risiko einer Reizung der Hände durch Verkratzen der Rückstände. Schutzhandschuhe aus Gummi tragen





2.4 Aufladen



1. Stecken Sie das Ladegerät in die Steckdose, stellen Sie sicher, dass die LED rot leuchtet.
2. Öffnen Sie die Abdeckung des Ladeanschlusses am Roboter.
3. Stecken Sie den Stecker in die Steckdose des Roboters, stecken Sie ihn ein, die LED am Roboter blinkt grün und die Anzeige am Ladegerät leuchtet während des Ladevorgangs rot.
4. Wenn das gesamte Batteriesymbol grün leuchtet und die LED am Ladegerät wieder grün wird; Dies bedeutet, dass der Ladevorgang abgeschlossen ist.
5. Vergewissern Sie sich vor dem Aufladen, dass der Ladeanschluss trocken ist.
6. Es wird empfohlen, das Gerät sofort nach Abschluss des Ladevorgangs zu trennen, um den Akku zu schonen.
7. Wenn Sie den Roboter längere Zeit lagern müssen, laden Sie ihn bitte mindestens einmal alle drei Monate auf, um den Akku zu schonen.

Hinweis: Der Roboter kann nur das Ladegerät des Ladegerätmodells FY2902500 verwenden.

2.5 Verbinden des Roboters mit einem WLAN Netzwerk

Halten Sie die Taste drei Sekunden lang gedrückt  - Der Roboter piept und wechselt in den Netzwerkauswahlmodus,  Symbol beginnt zu blinken; Wenn Sie jetzt die AI-BOT-App verwenden, müssen Sie nach dem Gerät suchen und es verbinden, und der Roboter gibt drei Pieptöne aus, wenn er verbunden ist. Einmal verbunden, kann der Roboter über die App per WLAN oder Bluetooth konfiguriert werden. Die Einrichtung des Roboters kann nicht über die APP gesteuert werden, wenn sich der Roboter im Schwimmbecken befindet (aufgrund der physikalischen Beschränkung der Reichweite des Funksignals im Wasser).

Hinweis: Die „AI-BOT“-APP kann vom App Store/Google Play heruntergeladen werden.



TEIL 3. WARTUNG

WARTUNG

- a. Um Stromschlag und andere Gefahren zu vermeiden, die zu dauerhaften Verletzungen führen können, ziehen Sie den Stecker aus der Steckdose, bevor Sie das Gerät reinigen und warten.
- b. Wenden Sie vor der Wartung eine magnetische Abdeckung auf den Boden des Roboters auf, um Verletzungen infolge des Rotors im Falle eines versehentlichen Starts zu vermeiden!

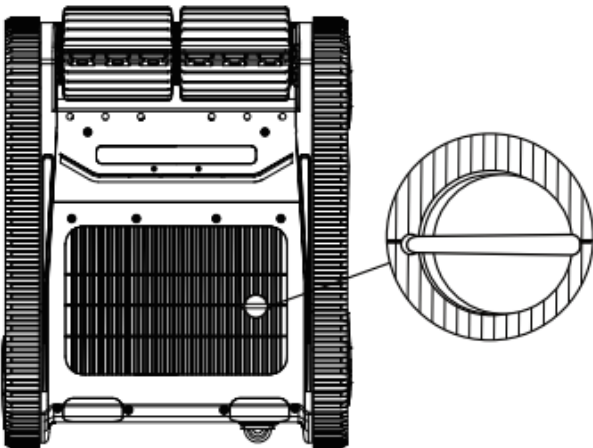
3.1 Filterwartung

1. Für eine bessere Reinigungs- und Steigleistung sollte der Filter gründlich und regelmäßig gereinigt werden. Andernfalls, wenn der Filter verstopft oder voll wird, nimmt seine Leistung ab.
2. Ein verstopfter Filter wird am besten mit einem milden Säuremittel gereinigt; Es wird empfohlen, es mindestens einmal im Jahr zu reinigen.

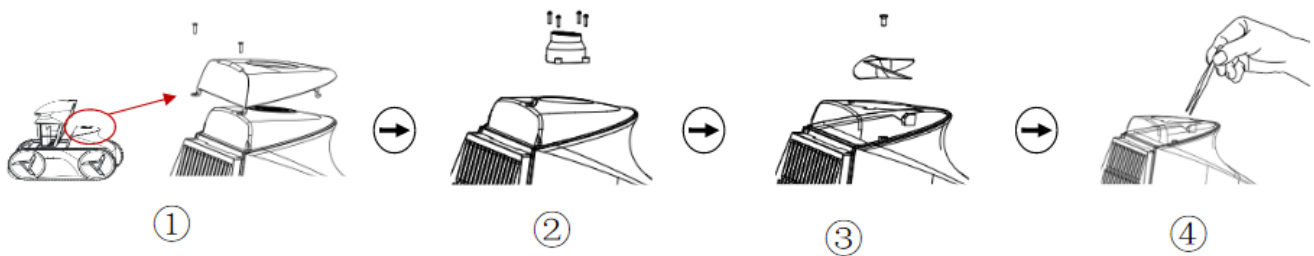
3.2 Rotorservice

Wenn der Roboter schlecht reinigt oder klettert, überprüfen Sie visuell, dass das Laufrad oder seine Welle nicht mit Haaren oder anderen Fremdkörpern verwickelt sind. Am Laufrad eingeklemmter Schmutz muss entfernt werden.

***Vor allen Arbeiten am Rotor MUSS die Magnetabdeckung wieder angebracht werden.**



Führen Sie die folgenden Schritte aus:

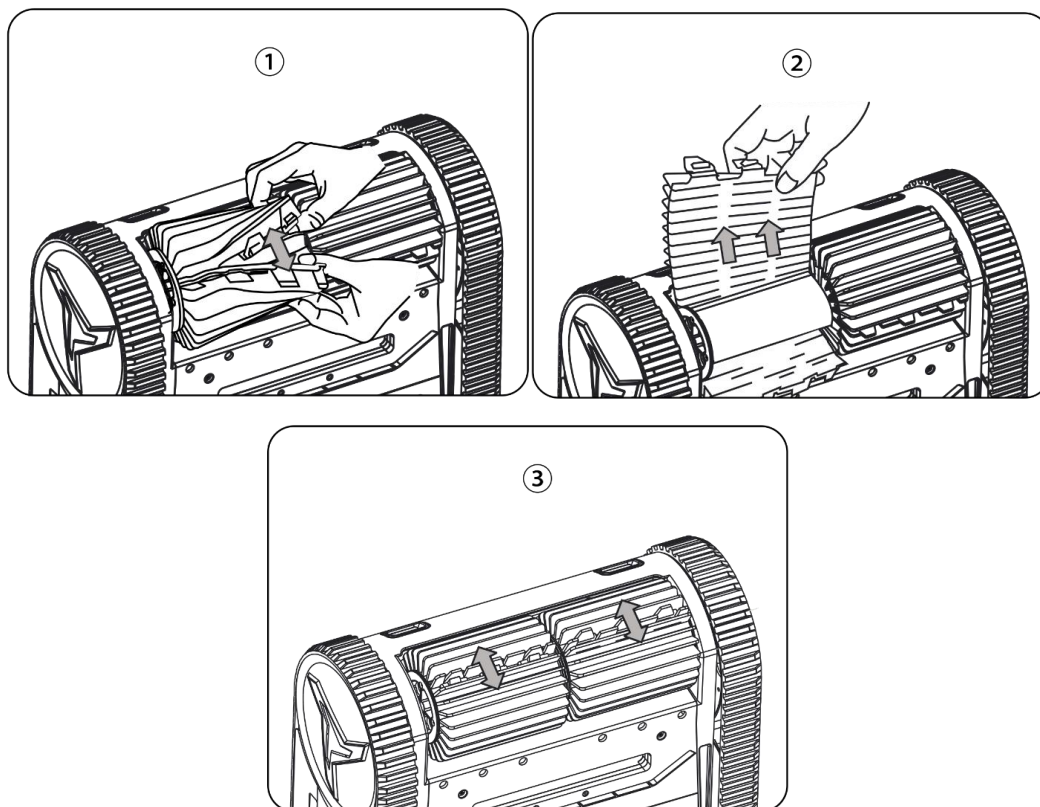


- ① Entfernen Sie den Filterkörper, entfernen Sie die Schrauben, mit denen die Abdeckung des Einlassrings befestigt ist, entfernen Sie die Abdeckung.
- ② Entfernen Sie die Verkleidungsschrauben, entfernen Sie die Verkleidung.
- ③ Entfernen Sie die Laufradschraube und schrauben Sie dann das Laufrad ab (Hinweis: Laufradkante ist scharf, Handschuhe tragen).
- ④ Reinigen Sie das Laufrad und bauen Sie die Teile in der richtigen Reihenfolge wieder zusammen.

Hinweis: Wenn Sie damit nicht umgehen können, sprechen Sie mit Ihrem Händler.

3.3 Ersetzen Sie die abgenutzten Bürsten

Entfernen Sie die abgenutzten Bürsten und positionieren Sie die neuen Bürsten:



- ① Entfernen Sie die Laschen aus den Löchern, in denen sie befestigt sind, und nehmen Sie dann die

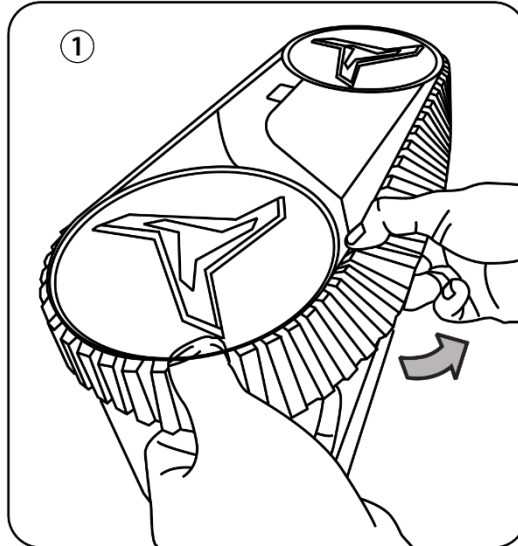
Bürsten heraus.

② Setzen Sie die Seite ohne Laschen unter den Bürstenhalter.

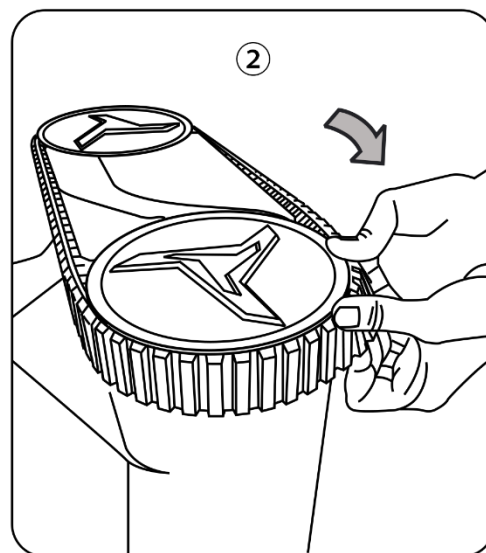
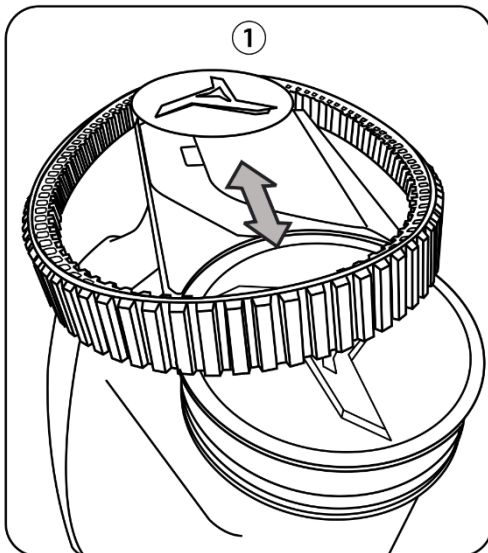
③ Rollen Sie die Bürste um ihre Halterung, schieben Sie die Laschen in die Befestigungslöcher und ziehen Sie an den Enden der einzelnen Laschen, bis die Kante durch den Schlitz passt.

3.4 Ersetzen Sie die abgenutzten Schienen

Entfernen Sie die abgenutzten Schienen:



Positionieren Sie die neuen Spuren:






Teil 4. FEHLERERHEBUNG

Störung	mögliche Ursache	Lösung
Ladeproblem	Ladeelektrode verschmutzt (das ist kein Fehler)	Schmutz entfernen
	untere magnetische Abdeckung wurde nicht entfernt (das ist kein Fehler)	magnetische Abdeckung entfernen
	beschädigtes Ladegerät	Ladegerät ersetzen
Startproblem	untere magnetische Abdeckung wurde nicht entfernt (das ist kein Fehler)	magnetische Abdeckung entfernen
	Wassertropfen auf dem Display oder auf den Händen (das ist kein Fehler)	Display und Hände abtrocknen und erneut versuchen
	Fehler im Betrieb (das ist kein Fehler)	den Netzschalter drei Sekunden lang gedrückt halten
	Akku leer (das ist kein Fehler)	Den Akku des Roboters vollständig aufladen
kein Betrieb (keine Bewegung, kein Pumpenbetrieb)	schwache Batterie	Laden Sie die Batterie des Roboters vollständig auf
	Entfernung aus dem Wasser (das ist kein Fehler)	Stellen Sie sicher, dass sich der Roboter im Wasser befindet und die LED leuchtet
	Fehler beim Abschließen der Einstellungen durch Drücken des Netzschalters (das ist kein Fehler)	Drücken Sie nach dem Einrichten den Netzschalter und vergewissern Sie sich, dass die LED leuchtet, bevor Sie ihn ins Wasser legen.
	volle Filterladung (das ist kein Fehler)	Reinigen Sie den Filter
Der Roboter bewegt sich, die Pumpe arbeitet nicht	Rotorsperre	Überprüfen Sie, ob sich zu viel Schmutz auf der Führung befindet, der die Bewegung des Rotors beeinträchtigen würde (vor dieser Arbeit einen Magnetschutz anbringen, um sich nicht durch die plötzliche Bewegung zu verletzen des Rotors.)
	volle Filterladung (das ist kein Fehler)	Reinigen Sie den Filter
	verstopfter Wassereinlass (das ist kein Fehler)	Entfernen Sie den Filter, reinigen Sie den Wassereinlass
	schwache Batterie (das ist kein Fehler)	Laden Sie die Batterie des Roboters vollständig auf
Keine Bewegung, Pumpe läuft	Bewegungsmotor gesperrt	Wenden Sie sich für Ersatz an den Lieferanten
	Kettenablenkung und Sperre (das	Drehen Sie den Roboter um, versuchen Sie, die „Raupe“ Ketten vorwärts und rückwärts zu bewegen,

	ist kein Fehler)	damit sie richtig ausgerichtet sind.
	„Raupe“-Kettenbeschädigung	Ersetzen Sie die Kette
	Bürstenblockade (das ist kein Fehler)	Bürste reinigen
	Der Roboter wird durch ein Hindernis blockiert und schaltet zum Schutz ab (das ist kein Fehler)	Entfernen Sie das Hindernis und starten Sie neu
	volle Filterladung (das ist kein Fehler)	Reinigen Sie den Filter
Nicht klettern	Bodenreinigung (das ist kein Fehler)	Wechseln Sie in den Vollreinigungsmodus
	Rotorsperre	Überprüfen Sie, ob sich zu viel Schmutz auf der Führung befindet, der die Bewegung des Rotors beeinträchtigen würde (vor dieser Arbeit einen Magnetschutz anbringen, um sich nicht durch die plötzliche Bewegung zu verletzen des Rotors.)
	volle Filterladung (das ist kein Fehler)	Reinigen Sie den Filter
	verstopfter Wassereinlass (das ist kein Fehler)	Entfernen Sie den Filter, reinigen Sie den Wassereinlass
Schlechte Reinigungsfähigkeit.	Schwaches Akku (kein Fehler)	Laden Sie den Akku des Roboters vollständig auf.
	Rotorsperre	Schmutz und Haare vom Führungsring entfernen.
	Filter Volllast (kein Fehler)	Reinigen Sie den Filter.
	Verstopfter Wassereinlass (kein Fehler)	Entfernen Sie den Filter, reinigen Sie den Wasserzulauf.
	Bürstenschaden	Ersetzen Sie die Bürste.
	Filterkorb beschädigt	Tauschen Sie den Filterkorb aus.
Ungewöhnliche Funktionen	Softwarefehler	Setzen Sie die magnetische Abdeckung auf die Unterseite 5 Sekunden, entfernen Sie sie und starten Sie sie neu.

Achtung:

1. Verwenden Sie den Roboter nicht, wenn sich Personen oder Haustiere im Pool befinden.
2. Vor dem Wartung des Roboters müssen Sie das Ladegerät trennen.
3. Bei Problemen, die nicht in der obigen Tabelle aufgeführt sind, wenden Sie sich bitte an Ihren Händler.
4. Der Roboter stoppt normalerweise am Beckenrand, wenn Probleme auftreten oder der Akkustand unter 20 % fällt.
5. Wenn ein Fehler auftritt, starten Sie bitte den Roboter neu, dann wird der Fehlercode nach dem Einschalten erneut angezeigt. Wenn der Roboter falsch funktioniert, wird in der Anzeige ein Fehlercode angezeigt (siehe 2.1,  die Taste auf dem Bedienfeld blinkt rot.  Durch erneutes Drücken der Taste wird die Fehlermeldung gelöscht und Sie gelangen in den Setup-Modus, entweder zum Einrichten oder zum Betrieb nach dem Drücken .

Innenraumbetrieb



Bei Betrieb mit Schaltnetzteil darf das Gerät nur in Innenräumen betrieben werden.

Entsorgung



Die Entsorgung des Produkts sollte erfolgen, indem Sie es an einer dafür vorgesehenen Sammelstelle für Elektro- und Elektronikschrott abgeben.

Die selektive Sammlung beschädigter Geräte stellt sicher, dass diese umwelt- und gesundheitsschonend entsorgt werden.

Weitere Informationen zur Abfallentsorgung erhalten Sie bei Ihrer örtlichen Behörde.