

# LISSA

# VAGNER POOL

SWIMMING POOL TECHNOLOGY



# LISSA

## FILTRAČNÍ NÁDOBA LISSA FILTRATION TANK LISSA

### Filtrační nádoba LISSA

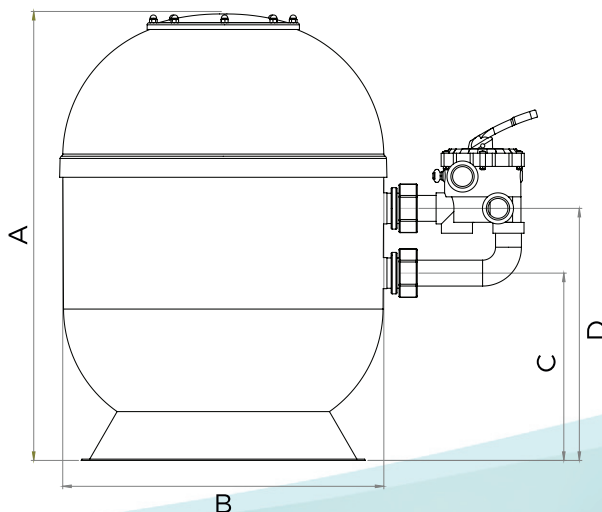
- ▶ Filtrační nádoba pro privátní bazény, která je vyrobená v souladu s průmyslovými standardy
- ▶ Tělo je z vyztuženého sklolaminátu a navíc opatřené odolnou UV povrchovou úpravou
- ▶ Horní víko s manometrem
- ▶ 6-cestný boční ventil součástí balení

### Filtration tank LISSA

- ▶ Filtration tank for the private pools that are manufactured in accordance with industry standards
- ▶ The body is made of reinforced fibreglass with additional UV-resistant treatment
- ▶ Top lid with pressure gauge
- ▶ 6-way side valve connection (included)

### Rozměry LISSA | Dimensions LISSA

Model	A	B	C	D
5FL0400	565	400	250	375
5FL0510	790	510	350	475
5FL0620	860	620	400	525
5FL0680	915	680	420	545
5FL0750	1 020	750	455	595
5FL0900	1 020	900	455	595



### Filtrační nádoba LISSA

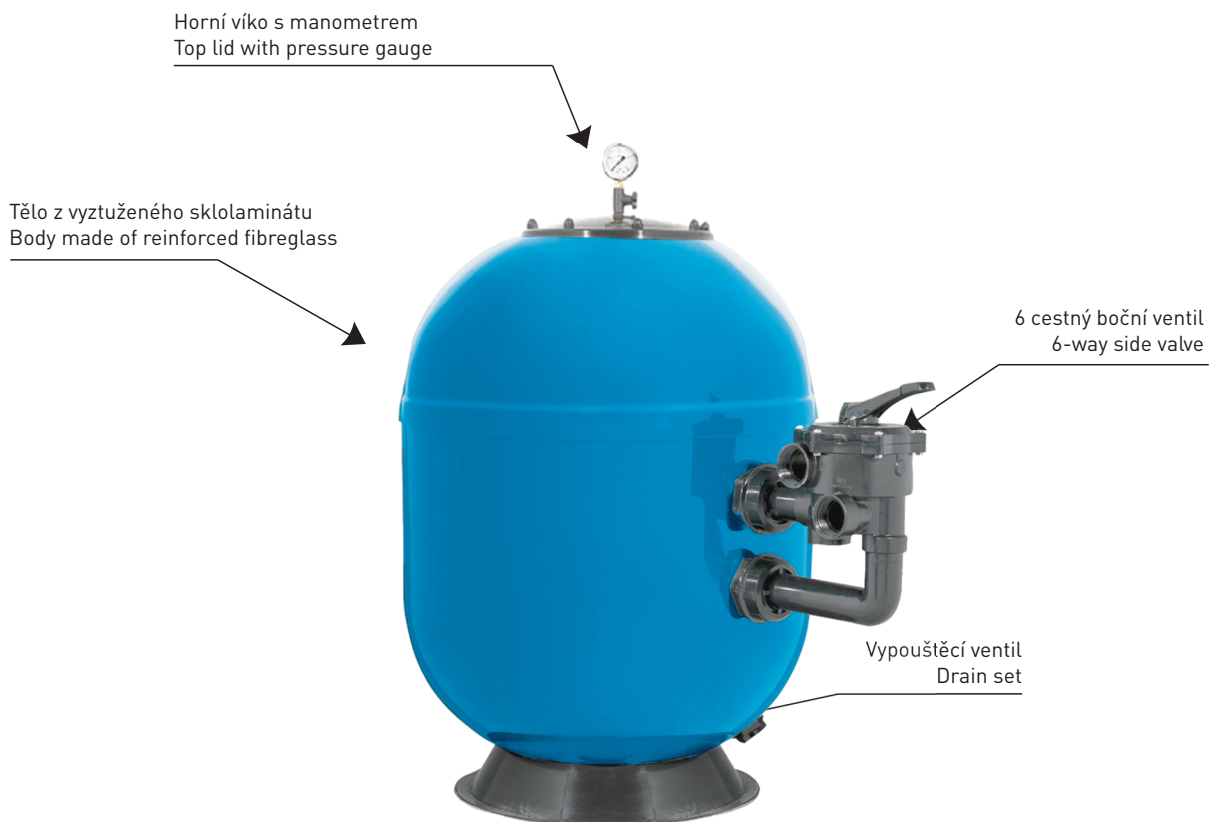
- ▶ Pracovní tlak: 0,5 - 1,5 kg/cm<sup>2</sup>
- ▶ Maximální tlak: 2 kg/cm<sup>2</sup>
- ▶ Testováno na tlak: 3 kg/cm<sup>2</sup>
- ▶ Provozní teplota: +1°C - 40°C
- ▶ Připojení 6 cestného ventilu: Boční 1,5" nebo 2" (dle modelu)

### Filtration tank LISSA

- ▶ Working pressure: 0,5 - 1,5 kg/cm<sup>2</sup>
- ▶ Maximum pressure: 2 kg/cm<sup>2</sup>
- ▶ Testing pressure: 3 kg/cm<sup>2</sup>
- ▶ Operating temperature: +1°C - 40°C
- ▶ 6-way valve connection: Side 1,5" or 2" (depends on model)

### Technická data filtrační nádoby LISSA | Technical data of filtration tank LISSA

Objednací číslo Reference code	Připojení Connection	Ø Filtrační nádoby (mm) Ø Filter tank (mm)	Filtrační plocha (m <sup>2</sup> ) Filtering surface (m <sup>2</sup> )	Průtok / Flow (m <sup>3</sup> /h) 50 m <sup>3</sup> /h/m <sup>2</sup>	Písek / Sand (kg)	Hmotnost / Weight (kg)
5FL0400	1,5"	400	0,13	7	50	12
5FL0510	1,5"	510	0,20	10	100	18
5FL0620	1,5"	620	0,30	15	150	24
5FL0680	2"	680	0,36	18	175	27
5FL0750	2"	750	0,44	22	300	33
5FL0900	2"	900	0,64	32	525	42



# LISSA