

LISSA

VAGNER POOL

SWIMMING POOL TECHNOLOGY



LISSA

FILTRACIJSKI SPREMNIK LISSA FILTRATION TANK LISSA

Filtracijski spremnik LISSA

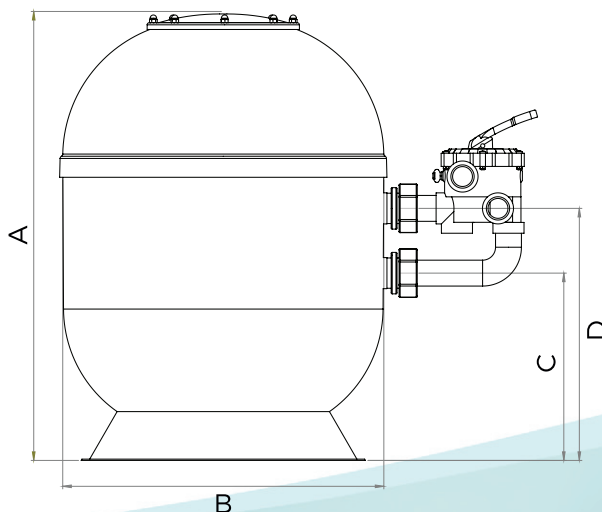
- ▶ Filtracijski spremnik za privatne bazene, koji je proizveden u skladu s industrijskim standardima
- ▶ Tijelo spremnika izrađeno je od ojačane stakloplastike, s otpornom UV površinskom obradom
- ▶ Gornji prozirni poklopac s manometrom
- ▶ 6-smjerni bočni ventil uključen je u pakiranje

Filtration tank LISSA

- ▶ Filtration tank for the private pools that are manufactured in accordance with industry standards
- ▶ The body is made of reinforced fibreglass with additional UV-resistant treatment
- ▶ Top lid with pressure gauge
- ▶ 6-way side valve connection (included)

Dimenzije LISSA | Dimensions LISSA

Model	A	B	C	D
5FL0400	565	400	250	375
5FL0510	790	510	350	475
5FL0620	860	620	400	525
5FL0680	915	680	420	545
5FL0750	1 020	750	455	595
5FL0900	1 020	900	455	595



Filtracijski spremnik LISSA

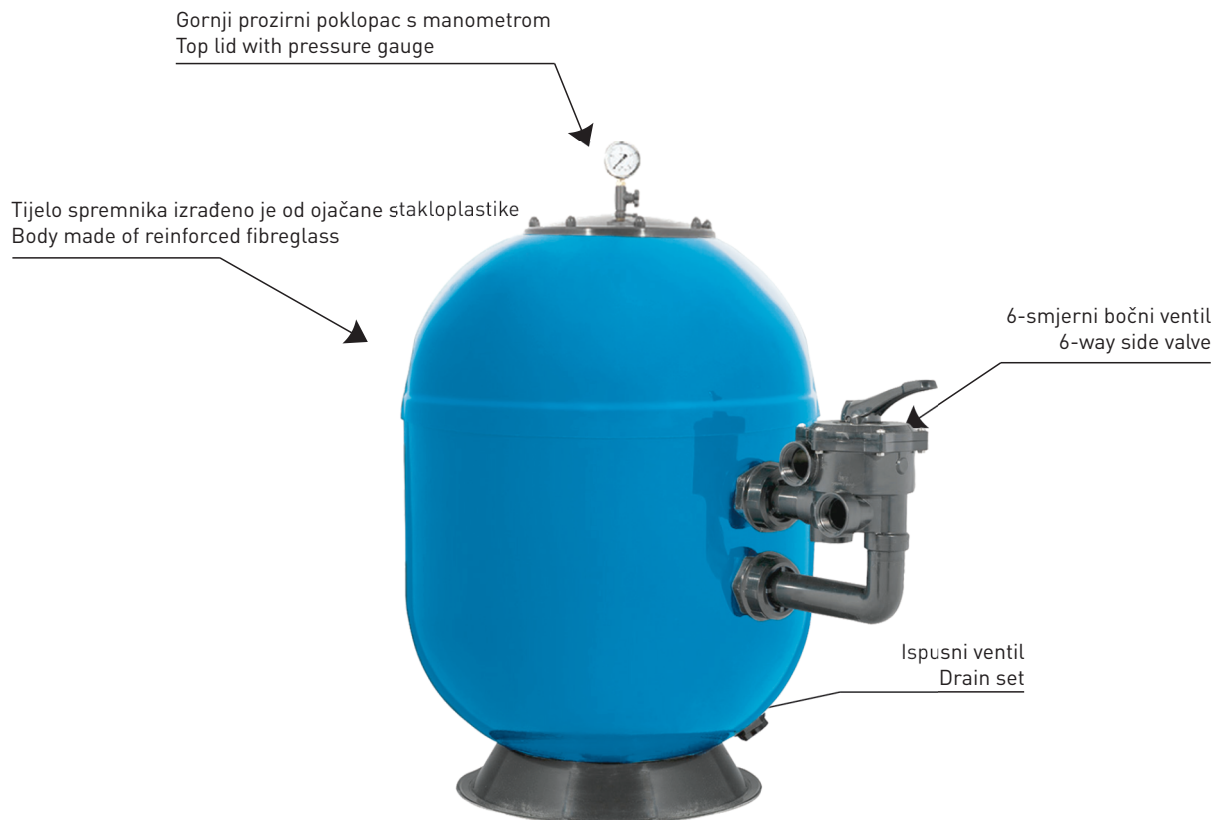
- ▶ Radni pritisak: 0,5 - 1,5 kg/cm²
- ▶ Maksimalni pritisak: 2 kg/cm²
- ▶ Testirano na pritisak: 3 kg/cm²
- ▶ Radna temperatura: +1°C do 40°C
- ▶ Priključak na 6-smjerni ventil: Bočni 1,5" ili 2" (ovisno o modelu)

Filtration tank LISSA

- ▶ Working pressure: 0,5 - 1,5 kg/cm²
- ▶ Maximum pressure: 2 kg/cm²
- ▶ Testing pressure: 3 kg/cm²
- ▶ Operating temperature: +1°C - 40°C
- ▶ 6-way valve connection: Side 1,5" or 2" (depends on model)

Tehnički podaci Filtracijskog spremnika LISSA | Technical data of filtration tank LISSA

Šifra artikla Reference code	Spoj Connection	Ø Filtra (mm) Ø Filter tank (mm)	Filtracijska površina (m ²) Filtering surface (m ²)	Protok / Flow (m ³ /h) 50 m ³ /h/m ²	Pijesak / Sand (kg)	Težina / Weight (kg)
5FL0400	1,5"	400	0,13	7	50	12
5FL0510	1,5"	510	0,20	10	100	18
5FL0620	1,5"	620	0,30	15	150	24
5FL0680	2"	680	0,36	18	175	27
5FL0750	2"	750	0,44	22	300	33
5FL0900	2"	900	0,64	32	525	42



LISSA